

Genel Özellikler



- DALI cihazlarının hata durumları, cihaz bazında ve grup bazında farklı KNX haberleşme objeleri ile alınabilir.
- Kesişen DALI gruplar oluşturulabilir.

* Desteklenen DALI sensör modeli: Tridonic - MSensor02, Sip. No: 86459303

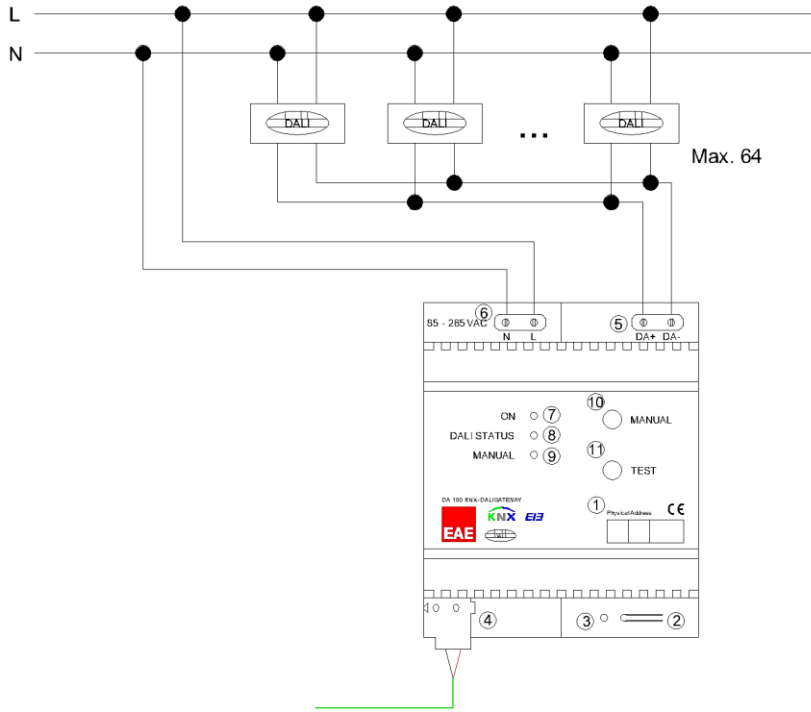
- DA100 KNX-DALI Arabirimi KNX hattı ile DALI arasında DALI-IEC 62386 standartına uygun olarak bir ağ geçidi olarak çalışır. DALI hattı güç kaynağı cihaz içinde entegre olarak mevcuttur.
- DALI çıkışına maximum 64 DALI cihazı (elektronik balast, LED sürücüsü, ECK, sensör) bağlanabilir.
- DALI cihazlarının adresleme, gruplama gibi işlemleri Windows tabanlı DALI devreye alma yazılımı ile yapılır. (EAE DALI Commissioning Tool)
- DA100, 16 DALI grup kontrolü ve 64 farklı aydınlatma sahnesinin kaydedilmesini sağlar.
- Her bir DALI grubu sabit ışık, koridor ve sekans fonksiyonları ile çalıştırılabilir.
- DALI uyumlu acil durum aydınlatma armatürlerine fonksiyonel ve pil testi takvimleri yüklenerek periyodik olarak testlerin yapılması sağlanır. Yapılan testlerin sonuçları KNX hattı üzerinden iletilir.
- DA100 en fazla 8 adet olmak üzere DALI sensör* kullanılabilir. Sensörler DALI grupları üzerinde koridor ve sabit ışık fonksiyonlarını çalıştırabilir. Varlık bilgisi ve parlaklık değerini KNX hattına iletmek mümkündür.

Teknik Bilgiler

| | | |
|-------------------------------------|---|--|
| Koruma Tipi | IP 20 | EN 60529 |
| Güvenlik Sınıfı | II | EN 61140 |
| KNX besleme⁽⁴⁾ | Gerilim aralığı Akım tüketimi | 21 - 30V DC, SELV < 10mA |
| Harici besleme⁽⁶⁾ | Gerilim aralığı Güç tüketimi Akım tüketimi | 85 - 300V AC @ 50-60Hz ≤ 8W 100mA @ 85V AC |
| DALI besleme⁽⁵⁾ | Gerilim aralığı Akım tüketimi | 16V DC ~ ≤ 200mA |
| Bağlantılar | Vida terminali Maksimum tork KNX terminal | 0,05 - 2,5mm ² tek damarlı kablo 0,03 - 1,5mm ² çok damarlı kablo 0.5Nm Kırmızı-Siyah KNX hattı bağlantısı |
| Çıkış | DALI cihazı sayısı Kablo uzunlukları | Maksimum 64 (maks. 8 sensör) 1.5 mm ² ≤ 300 m 0.75 mm ² ≤ 150 m 0.5 mm ² ≤ 100 m |
| Kurulum | 35mm montaj rayı | EN 60715 |
| Operasyon elemanları | Programlama LED ve butonu ^{(2) (3)} Yeşil LED ⁽⁷⁾ Sarı LED ⁽⁸⁾ Kırmızı LED ⁽⁹⁾ Manuel butonu ⁽¹⁰⁾ Test butonu ⁽¹¹⁾ | Fiziksel adres için kullanılır. KNX hattı sorunsuz İlk çalışma (hızlı yanıp sönme) DALI hattında arızalı cihaz var (yavaş yanıp sönme) Güç kaynağı hatası (sürekli yanık) Manual kontrol aktif Tüm DALI hattı aç-kapa, dim yap (manuel kontrol aktif iken) |
| Sıcaklık | Çalışma Saklama Taşınma | -5°C +45°C -25°C +55°C -25°C +70°C |

| | | | | |
|--------------------------|--|----------------------|-------------------------|--|
| Nem | Maksimum Nem | 95% yoğunlaşma yok | | |
| Boyutlar | Genişlik G (mm) | 70 x G x 91mm | | |
| | Genişlik G (ünite) | 69mm | | |
| | | 4 modül (18mm modül) | | |
| Ağırlık | | 0.15 kg | | |
| Kutu | Plastik, polikarbon, gri | | | |
| CE | EMC kılavuzu ve düşük gerilim yönetmeliği uyarınca | | | |
| Uygulama programı | Haberleşme objesi sayısı | Maksimum grup adresi | Maksimum eşleşme sayısı | |
| | 249 | 254 | 255 | |

Bağlantı Şeması



Teknik Çizim

