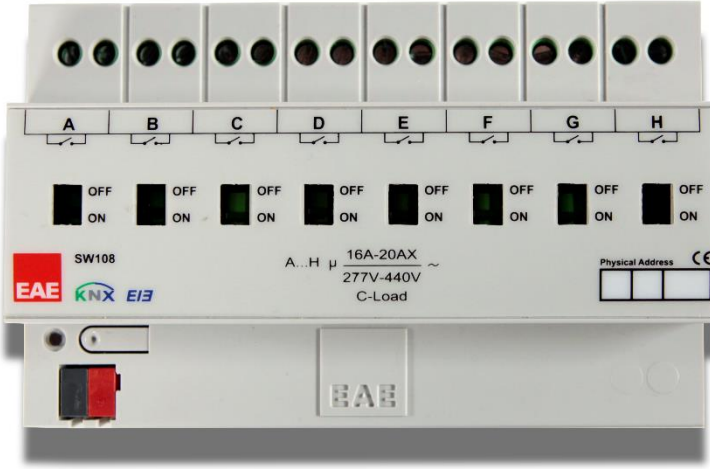


## Genel Özellikler



- Harici güç kaynağına ihtiyaç duymaz.
- Gerilimin gitmesi ve gelmesi durumları ETS parametreleri ile ayarlanabilir.

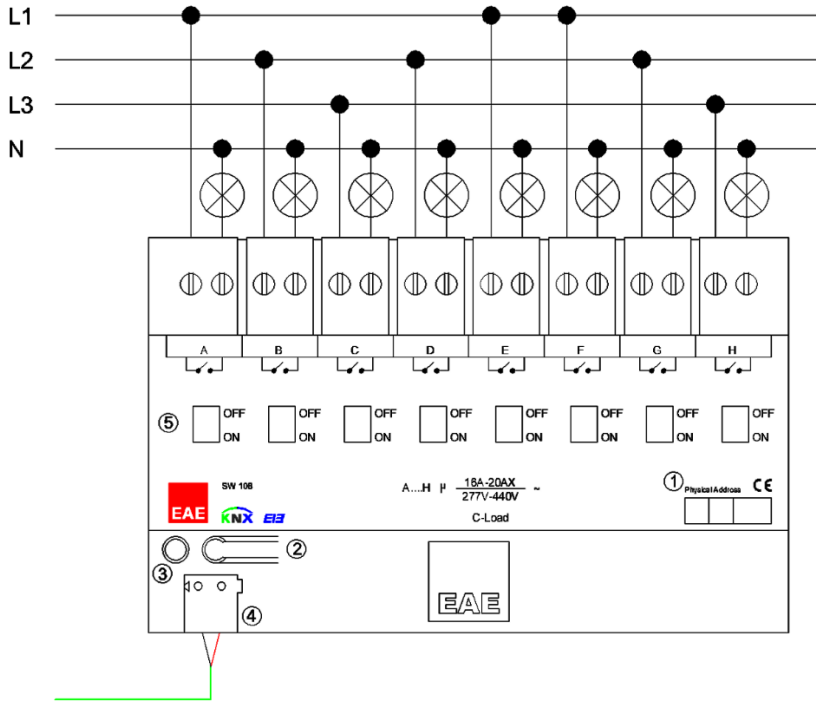
- ETS3/ETS4 ile konfigüre edilebilen 8 adet bağımsız kanala sahiptir.
- EN 60 669 standartına göre floresan lamba yüklerini anahtarlama yanında rezistif ve indüktif yükleri de anahtarlayabilir.(16A-20AX/C-Load)
- Her kanal, cihaz üzerinden manuel olarak kontrol edilebilir.
- Aşağıdaki fonksiyonlar ayrı yarı her kanal için tanımlanabilir.

- Merdiven fonksiyonu
- Harici Lojik
- Dâhili Lojik
- Öncelik Fonksiyonu
- Eşik Fonksiyonu
- İşlem Zamanı
- Süpürme Fonksiyonu

## Teknik Bilgiler

<b>Koruma Tipi</b>	IP 20	EN 60 529
<b>Güvenlik Sınıfı</b>	II	EN 61 140
<b>Besleme</b>	Gerilim aralığı Akım tüketimi	21V... 30V DC, SELV < 10 mA
<b>Harici besleme</b>		
<b>Bağlantılar</b>	Vida Maksimum Tork	0,5...4 mm <sup>2</sup> 0,5...2,5mm <sup>2</sup> yüksük 0.8 Nm
<b>Çıkış</b>	KNX Sayısı Anahtarlama gerilimi Anahtarlama kapasitesi 277 V AC Floresan aydınlatma EN 60 669-1	Hat bağlantısı 8 adet 277/440V AC; 50/60 Hz 16A / AC 1 16 AX/250 VAC (200µF)
<b>Röle</b>	Mekanik hayatı	> 3 x 10 <sup>6</sup>
<b>Kontakt tipi</b>	Çift durumlu, kuru kontak	
<b>Kurulum</b>	35mm montaj rayı	EN 60 715
<b>Operasyon elemanları</b>	LED (kırmızı) ve buton	Fiziksel adres için
<b>Sıcaklık</b>	Çalışma Saklama Taşınma	-5° C + 45° C -25° C + 55° C -25° C + 70° C
<b>Nem</b>	Maksimum Nem	95 % yoğunlaşma yok
<b>Boyutlar</b>	60 x 144 x 89mm	
<b>Ağırlık</b>	0.45 kg	
<b>Kutu</b>	Plastik, polikarbon, gri	
<b>CE</b>	EMC kılavuzu ve düşük gerilim yönetmeliği uyarınca	
<b>Uygulama programı</b>	Haberleşme objesi sayısı	Maksimum grup adresi Maksimum eşleşme sayısı
	122	253 253

## Bağlantı Şeması



## Teknik Çizim

