

PD100 / MD100

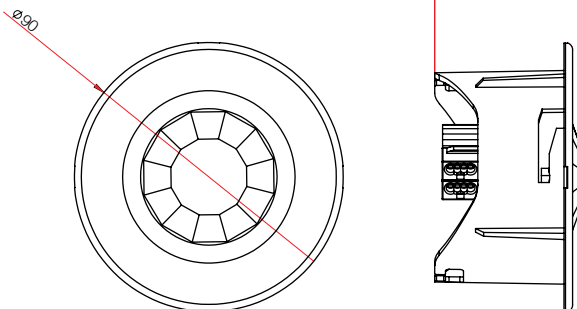
EAE KNX SENSÖR



Genel Özellikler

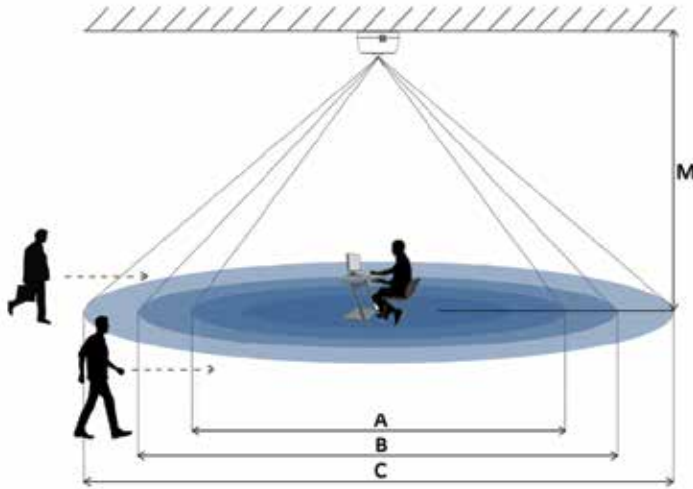
- PD100 KNX Varlık Sensörü, orta ve büyük ölçekli ofis alanları, konferans salonları, koridorlar, sınıflar, otoparklar gibi kapalı alanlarda kullanım için idealdir. Sıva altı ve sıva üstü olmak üzere iki modeli mevcuttur. 2,5 m montaj yüksekliğinde 9 m çapında hareket algılayabilir.
- Entegre ışık seviyesi algılayıcısı ve hareket algılayıcısı sayesinde varlığa bağlı olarak sabit ışık fonksiyonu uygulanabilir. Mevcut ortam ışığı, istenen lüks değeri ile kıyaslanır ve ortamda uygun aydınlık durumu sağlanır.
- Koridor fonksiyonu ile "Hareket algılama, hareket sonrası, hareket yok" durumları için farklı parlaklık seviyeleri ayarlanabilir. Hareket sonrası açık kalma süresi kullanıcı tarafından değiştirilebilir.
- Aydınlatma kontrolü haricinde bağımsız HVAC kanalı ile iklimlendirme ve havalandırma kontrolü gerçekleştirilebilir.
- Bağımsız varlık izleme kanalı ile varlık bilgisi farklı iletişim objesi üzerinden periyodik olarak gönderilebilir. Varlık izleme uygulamalarında kullanılır.
- Uygulama gereksinimlerine göre "bağımsız"(standalone) ya da "kontrol cihazı, uydu cihazı"(master, slave) olarak diğer sensörler ile paralel bağlı çalışabilir.
- Harici kontrollerin (buton, anahtar, diğer algılayıcılar vs.) kullanım durumuna göre Tam otomatik/Yarı otomatik çalışma modları ayarlanabilir.
- Test ve kalibrasyon modu kurulum esnasında kolaylık sağlar.
- Harici beslemeye ihtiyaç duymaz KNX hattı üzerinden beslenir.

Ölçüler (mm)



Teknik Bilgiler

Koruma Tipi	IP 20	EN 60529
Güvenlik Sınıfı	II	EN 61140
Besleme	Gerilim aralığı Akım tüketimi	21 - 30V DC, KNX Hattı ile < 10mA
Uygulama Alanı		Kapalı Alanlar
Sensör Tipi		Pasif Infrared
Kurulum	Konum Önerilen Yükseklik	Tavan 2,5 m - 4 m
Algılama	PD100 Çap (2,5 m yükseklikte) MD100 Çap (2,5 m yükseklikte) Açı Işık Seviyesi	6,5 m çap (Teğet Yürüme) 9 m çap (Teğet Yürüme) 360° 100 - 1000 lüks
Ek Kanallar		Işık seviyesi, varlık kanalı, HVAC kanalı
Paralel Çalışma		Master / Master, Slave/Master
Çalışma Ögeleri	LED (Kırmızı) ve Buton	Cihazı programlamak için kullanılır.
Sıcaklık Aralıkları	Çalışma Saklanama Taşınma	- 5°C +45°C -25°C +55°C -25°C +70°C
Boyutlar		42.5 x 42,5 x 12 mm
Ağırlık	0,06 kg	
Tavan Kesim Ölçüsü	75 mm Çap	



A: Oturan insana göre algılama alanı
B: Sensöre direk yürümedeki algılama alanı
C: Sensöre teğet yürümedeki algılama alanı

MD100 Hareket & Günişığı Sensörü

MD100	A	B	C
4,0 m	-	10 m	15 m
3,5 m	5,5 m	8 m	13 m
3,0 m	5,0 m	7 m	11 m
2,5 m	4,5 m	6,5 m	9 m

PD100 Varlık & Günişığı Sensörü

PD100	A	B	C
4,0 m	-	-	-
3,5 m	8,5 m	6,5 m	10 m
3,0 m	6,5 m	6 m	7 m
2,5 m	5,5 m	5 m	6 m

Sipariş Bilgileri

Ürün Adı	Ürün Kodu	Sipariş Kodu	Paket Bilgisi
EAE Knx Varlık & Günişığı Sensörü (Siva Altı)	SMP PD100 EAE F-KNX	48018	1 Ad.
EAE Knx Hareket & Günişığı Sensörü (Siva Altı)	SMP MD100 EAE F-KNX	48019	1 Ad.