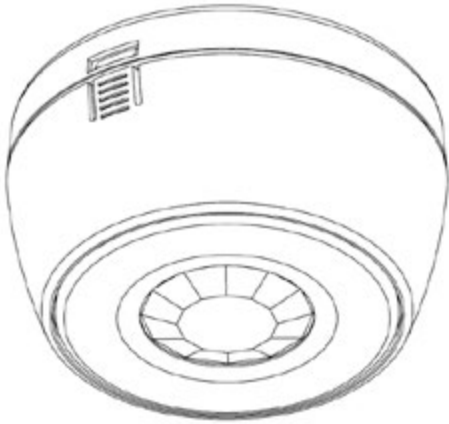




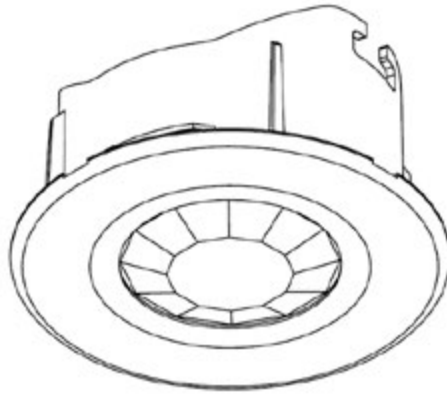
Teknik Doküman xD100
(DA-PD100, DA-MD100)

EAE DALI Varlık Sensörleri

All you need is EAE

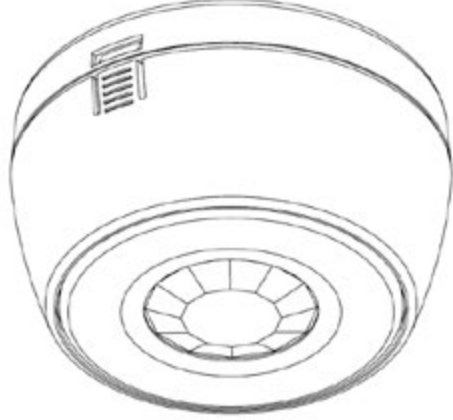


XD100 Siva Üstü

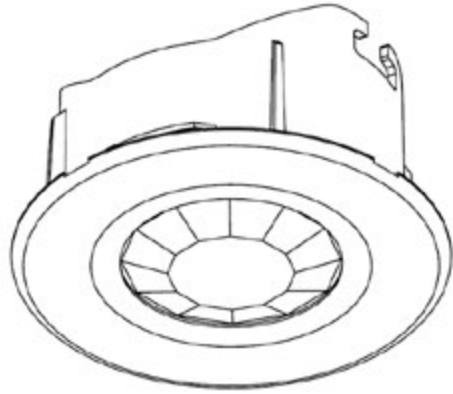


XD100 Siva Altı

Genel Özellikler



XD100 Sıva Üstü



XD100 Sıva Altı

- xD100 DALI Varlık Sensörleri ofisler, sınıflar, konferans/toplantı odaları, kapalı park alanları, depolar ve spor salonları için kullanıma uygundur
- Opsiyonel infrared alıcı sayesinde uzaktan kumanda ile kontrol imkanı
- Cihaz, piyasada bulunan infrared uzaktan kumandaların büyük çoğunluğu ile uyumludur
- Proje ihtiyaçlarına göre özel üretim kumanda tasarımı (12 butona kadar) yapılabilmektedir
- Proje ihtiyaçlarına göre 2 farklı model
 - PD100 (Hassas varlık algılama)
 - MD100 (Daha geniş alanda hareket algılama)
- Sıva altı ve sıva üstü montaja uygun modeller
- 5 ile 2000 lux arasında ortam ışığı(lux) ölçümü
- Cihazın enerjisi DALI hattı üzerinden sağlanır
- DALI hattı bağlantısı, yanlışlıkla şebeke (110V/230V) bağlantısına karşı korumalıdır
- Kolay kurulum için test ve kalibrasyon komutları
- Adresleme, hareket ve IR komut algılama durum bildirmiş RGB LED ile yapılır. Bu LED projeye özel bildirimler için de kullanılabilir
- Aşağıdaki bağlı DALI-2 standart komutlarıyla uyumludur
 - Kontrol Cihazı (IEC 62386-103 v2.0)
 - Varlık Sensörü (IEC 62386-303 v2.1)
 - Aydınlık Sensörü (IEC 62386-304 v2.0)
 - Geri Bildirim (IEC 62386-332)
 - Push button (IEC 62386-301 v2.0 – Opsiyonel Uzaktan Kumandalı model)

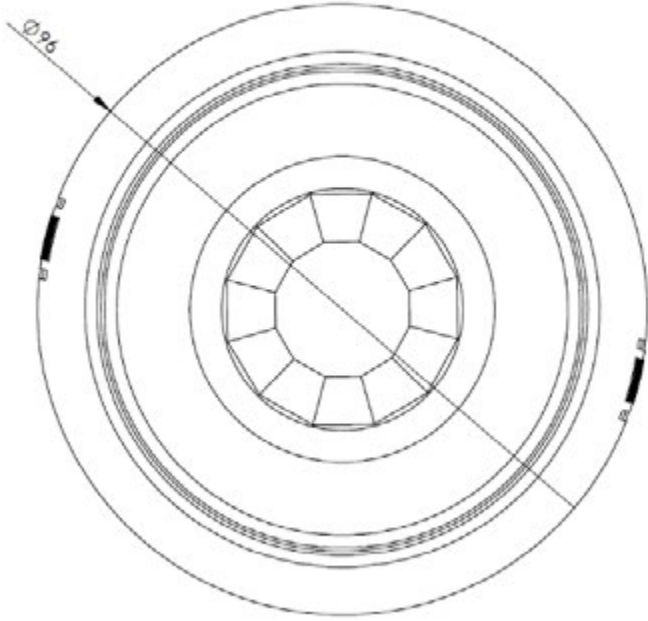
Teknik Doküman xD100 (DA-PD100, DA-MD100)

EAE DALI Varlık Sensörleri

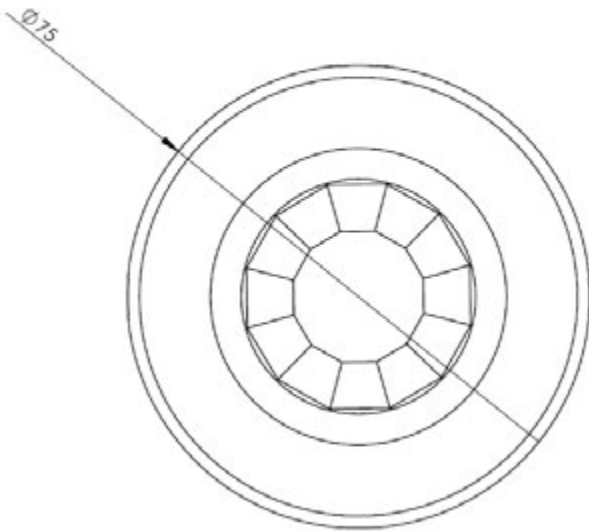
Teknik Bilgiler

Koruma Tipi	IP 20	EN 60529
Güvenlik Sınıfı	II	EN 61140
Güç Kaynağı	Gerilim	10V... 22V DC
	Akım Tüketimi	< 3 mA (Tasarım garantili)
	Açılış süresi	< 0,5 s
	Koruma	Şebeke bağlantısı korumalı
Uygulama Alanı		İç mekan
Sensör Tipi		Pasif Kızılötesi
Kurulum	Yeri	Tavan
	Montaj Yüksekliği	2,5m - 5m
Algılama	Çapı (Cihaz 2,5m yükseklikte)	9m hareket algılama (MD100) 6m varlık algılama (PD100)
	Açısı	360°
	Aydınlık Ölçümü	5 – 2000 lux
Kızılötesi Alıcı	Protokolü	RC5, NEC
	Frekans	36kHz
	Sanal Buton Örneği	12
Sıcaklık Aralıkları	Ortam	-5° C + 45° C
	Saklama	-25° C + 55° C
Ölçüler	Siva altı montaj	Çap: 75 mm Yükseklik: 38.4 mm
	Siva üstü montaj	Çap: 96 mm Yükseklik: 51.6 mm
Kutu	Plastik, polikarbon, beyaz renk	
CE	EMC ve Düşük-Gerilim yönetmeliğine uygundur	

Teknik Çizim



Drawing 1: XD100 Surface Mount



Drawing 2: XD100 Flush Mount