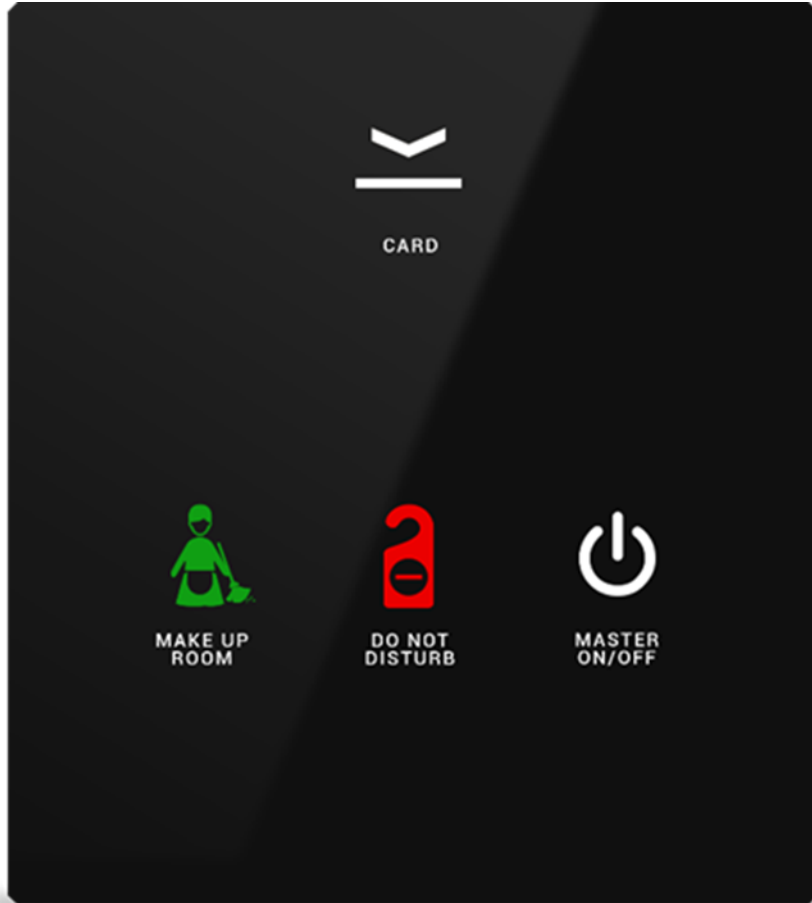


EAE MONA KART TUTUCU

Kullanım Kılavuzu



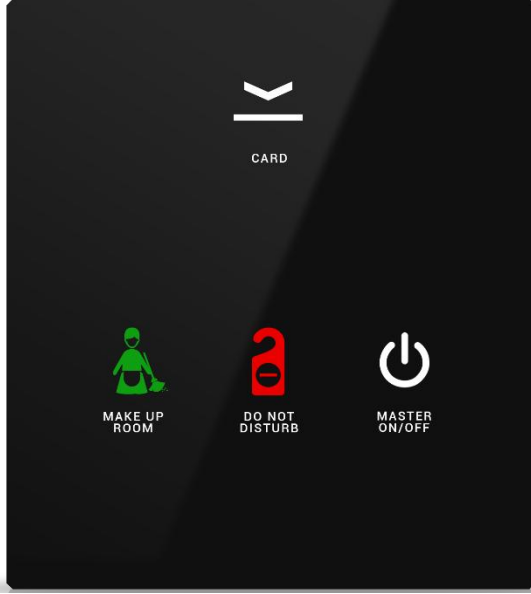
İçindekiler

1. Genel	4
2. Cihaz Teknolojisi	4
2.1. Fonksiyonel Elemanlar ve Bağlantı	4
2.2. Teknik Bilgiler	5
2.3. Ölçülü Çizimler	5
3. Grup Obje Tablosu	6
4. Parametreler	11
4.1. Genel (General)	11
4.1.1. Parameters	11
4.2. LED Parlaklığı (LED Brightness)	12
4.2.1. Parametreler	12
4.3. Kart Tutucu (Card Holder)	13
4.3.1. Parametreler	13
4.4. Sensörler (Sensors)	14
4.4.1. Ortam Işığı (Ambient Light) - Parametreler	14
4.4.2. Yakınlık (Proximity) - Parametreler	14
4.5. Anahtar (Switch)	15
4.5.1. Anahtarlama (Switch)	16
4.5.2. Anahtarlama ve Karartma (Switch and Dim)	17
4.5.3. Perde (Shutter)	19
4.5.4. Değer Gönderme (Value Operation)	21
4.6. Lojik Modül 1...2 (Logic Block 1...2)	23
4.6.1. Giriş/Çıkış Konfigürasyon (I/O Configuration)	23
4.6.2. Girişler (Inputs)	24
4.6.3. Çıkışlar (Outputs)	26

Ürün Sipariş Kodları

MN-B-CH01	MONA 1 BUTTON CARD HOLDER BLACK
MN-W-CH01	MONA 1 BUTTON CARD HOLDER WHITE
MN-B-CH02	MONA 2 BUTTON CARD HOLDER BLACK
MN-W-CH02	MONA 2 BUTTON CARD HOLDER WHITE
MN-B-CH03	MONA 3 BUTTON CARD HOLDER BLACK
MN-W-CH03	MONA 3 BUTTON CARD HOLDER WHITE
MN-B-CH04	MONA 4 BUTTON CARD HOLDER BLACK
MN-W-CH04	MONA 4 BUTTON CARD HOLDER WHITE
MN-B-CH05	MONA 5 BUTTON CARD HOLDER BLACK
MN-W-CH05	MONA 5 BUTTON CARD HOLDER WHITE
MN-B-CH06	MONA 6 BUTTON CARD HOLDER BLACK
MN-W-CH06	MONA 6 BUTTON CARD HOLDER WHITE

1. Genel

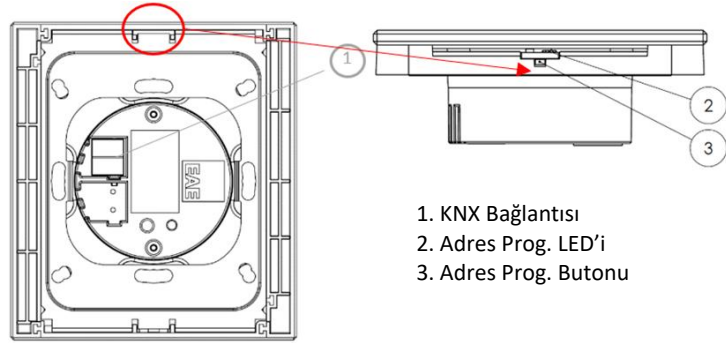
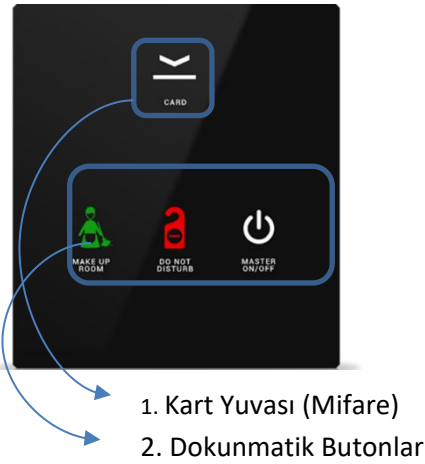


EAE Kart Tutucu, otel misafir odalarında enerji tasarrufu amacıyla kullanılmak üzere tasarlanmıştır.

- Yekpare cam tasarım
- 1 ile 6 arası bağımsız programlanabilir butonlar
- Anahtarlama
- Karartma (Dim) Fonksiyonu
- Sahne çağırma
- Değer gönderme
- Mifare 13.56 MHz kartları ile uyumluluk (Mifare Ultra Light C modeli desteklenmemektedir.)
- Temassız RFID kart okuma
- Temassız okuma ile cihaz ve kart yıpranmalarını önleme
- 50 mm uzaklığa kadar kart okuma mesafesi
- KNX haberleşme hattından güç beslemesi

2. Cihaz Teknolojisi

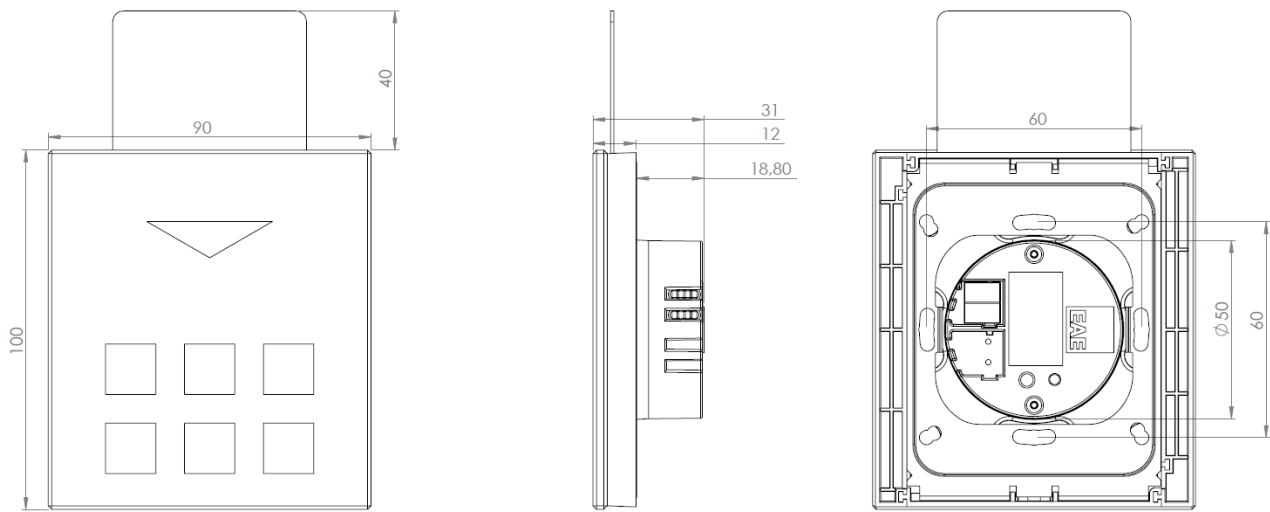
2.1. Fonksiyonel Elemanlar ve Bağlantı



2.2. Teknik Bilgiler

Koruma Tipi	IP 20	EN 60 529
Güvenlik Sınıfı	II	EN 61 140
Güç Kaynağı	Gerilim Akım Tüketimi	21V... 30V DC, KNX Bus Hattı ≤ 25 mA
Bağlantılar	KNX	Haberleşme Hattı
Montaj	Sıva Altı LED (kırmızı) LED (RGB)	KNX Fiziksel Adres Prg. LED'i Buton Durum LED'leri
Operasyon Elemanları	Desteklenen Kart Tipi Destelenmeyen Kart Tipi	Mifare 13.56 MHz Kart - Mifare Classic - Mifare Plus - Mifare Ultralight - Mifare Desfire - Mifare Ultralight C
Sıcaklık Aralığı	Ortam	0 °C + 50 °C
Nem	Maksimum	85 % yoğuşmasız
Ölçüler	Ön yüz Yan – Sıva-üstü kalan Side – Sıva-altı kalan	90 x 100 mm 12 mm 18.8 mm
Kutu – Materyal	Cam – Ön Yüzey Polikarbon – Sıva Altı Parça	
Renk	Ön Yüz – Siyah ya da Beyaz Sıva-altı parça – Siyah	
CE	EMC ve düşük gerilim yönetmeliğine uygundur.	

2.3. Ölçülü Çizimler



3. Grup Objeler Tablosu

No	Objeler Adı	Fonksiyon	Veri Tipi	Bayrak	
0	In operation	[0, 1]	1 bit DPT 1.017	CT	
1, 7, 13, 19, 25, 31	Buton 1...6	Telegr.switch	1 bit DPT 1.001	CT	
	Buton 1...6	Telegr.switch and Status	1 bit DPT 1.001	CWT	
	Buton 1...6	Telegr.shutter UP/DOWN	1 bit DPT 1.008	CWT	
	Buton 1...6 [Short Press 1]	Telegr.value[0, 1]	Telegr.value[0, 1]	1 bit DPT 1.001	CT
		Telegr.value HVAC Control Mode	Telegr.value HVAC Control Mode	1 bit DPT 1.100	CT
		Telegr.value[0...255]	Telegr.value[0...255]	1 Byte DPT 5.010	CT
		Telegr.value[-127,128]	Telegr.value[-127,128]	1 Byte DPT 6.010	CT
		Telegr.value HVAC Mode	Telegr.value HVAC Mode	1 Byte DPT 20.102	CT
		Telegr.value[0...100 %]	Telegr.value[0...100 %]	1 Byte DPT 5.001	CT
		Telegr.value(1...64 scene)	Telegr.value(1...64 scene)	1 Byte DPT 18.001	CT
		Telegr.value[0...65535]	Telegr.value[0...65535]	2 Byte DPT 7.001	CT
		Telegr.value[-32768...32767]	Telegr.value[-32768...32767]	2 Byte DPT 8.001	CT
		Telegr.value(2-byte float)	Telegr.value(2-byte float)	2 Byte DPT 9.001	CT
		Telegr.value(4-byte unsigned)	Telegr.value(4-byte unsigned)	4 Byte DPT 12.001	CT
		Telegr.value(4-byte signed)	Telegr.value(4-byte signed)	4 Byte DPT 13.001	CT
		Telegr.value(4-byte float)	Telegr.value(4-byte float)	4 Byte DPT 14.005	CT
	Buton 1...6 [Double Press 1]	Telegr.value[0, 1]	Telegr.value[0, 1]	1 bit DPT 1.001	CT
		Telegr.value HVAC Control Mode	Telegr.value HVAC Control Mode	1 bit DPT 1.100	CT
		Telegr.value[0...255]	Telegr.value[0...255]	1 Byte DPT 5.010	CT
		Telegr.value[-127,128]	Telegr.value[-127,128]	1 Byte DPT 6.010	CT
		Telegr.value HVAC Mode	Telegr.value HVAC Mode	1 Byte DPT 20.102	CT
		Telegr.value[0...100 %]	Telegr.value[0...100 %]	1 Byte DPT 5.001	CT
		Telegr.value(1...64 scene)	Telegr.value(1...64 scene)	1 Byte DPT 18.001	CT
		Telegr.value[0...65535]	Telegr.value[0...65535]	2 Byte DPT 7.001	CT
		Telegr.value[-32768...32767]	Telegr.value[-32768...32767]	2 Byte DPT 8.001	CT
		Telegr.value(2-byte float)	Telegr.value(2-byte float)	2 Byte DPT 9.001	CT
		Telegr.value(4-byte unsigned)	Telegr.value(4-byte unsigned)	4 Byte DPT 12.001	CT
		Telegr.value(4-byte signed)	Telegr.value(4-byte signed)	4 Byte DPT 13.001	CT
		Telegr.value(4-byte float)	Telegr.value(4-byte float)	4 Byte DPT 14.005	CT
	Buton 1...6 [Long Press 1]	Telegr.value[0, 1]	Telegr.value[0, 1]	1 bit DPT 1.001	CT
		Telegr.value HVAC Control Mode	Telegr.value HVAC Control Mode	1 bit DPT 1.100	CT
		Telegr.value[0...255]	Telegr.value[0...255]	1 Byte DPT 5.010	CT
		Telegr.value[-127,128]	Telegr.value[-127,128]	1 Byte DPT 6.010	CT
		Telegr.value HVAC Mode	Telegr.value HVAC Mode	1 Byte DPT 20.102	CT
		Telegr.value[0...100 %]	Telegr.value[0...100 %]	1 Byte DPT 5.001	CT
		Telegr.value(1...64 scene)	Telegr.value(1...64 scene)	1 Byte DPT 18.001	CT
Telegr.value[0...65535]		Telegr.value[0...65535]	2 Byte DPT 7.001	CT	
Telegr.value[-32768...32767]		Telegr.value[-32768...32767]	2 Byte DPT 8.001	CT	
Telegr.value(2-byte float)		Telegr.value(2-byte float)	2 Byte DPT 9.001	CT	
Telegr.value(4-byte unsigned)		Telegr.value(4-byte unsigned)	4 Byte DPT 12.001	CT	
Telegr.value(4-byte signed)		Telegr.value(4-byte signed)	4 Byte DPT 13.001	CT	
Telegr.value(4-byte float)		Telegr.value(4-byte float)	4 Byte DPT 14.005	CT	

No	Obje Adı	Fonksiyon	Veri Tipi	Bayrak
2, 8, 14, 20, 26, 32	Button 1...6	Telegr.dimming	4 bit DPT 3.007	CT
	Button 1...6	Telegr.STOP	1 bit DPT 1.017	CWT
	Button 1...6	Telegr.STOP / Lamella Adj.	1 bit DPT 1.007	CWT
	Button 1...6 [Short Press 2]	Telegr.value[0, 1]	1 bit DPT 1.001	CT
		Telegr.value HVAC Control Mode	1 bit DPT 1.100	CT
		Telegr.value[0...255]	1 Byte DPT 5.010	CT
		Telegr.value[-127,128]	1 Byte DPT 6.010	CT
		Telegr.value HVAC Mode	1 Byte DPT 20.102	CT
		Telegr.value[0...100 %]	1 Byte DPT 5.001	CT
		Telegr.value(1...64 scene)	1 Byte DPT 18.001	CT
		Telegr.value[0...65535]	2 Byte DPT 7.001	CT
		Telegr.value[-32768...32767]	2 Byte DPT 8.001	CT
		Telegr.value(2-byte float)	2 Byte DPT 9.001	CT
		Telegr.value(4-byte unsigned)	4 Byte DPT 12.001	CT
		Telegr.value(4-byte signed)	4 Byte DPT 13.001	CT
	Telegr.value(4-byte float)	4 Byte DPT 14.005	CT	
	Button 1...6 [Double Press 2]	Telegr.value[0, 1]	1 bit DPT 1.001	CT
		Telegr.value HVAC Control Mode	1 bit DPT 1.100	CT
		Telegr.value[0...255]	1 Byte DPT 5.010	CT
		Telegr.value[-127,128]	1 Byte DPT 6.010	CT
		Telegr.value HVAC Mode	1 Byte DPT 20.102	CT
		Telegr.value[0...100 %]	1 Byte DPT 5.001	CT
		Telegr.value(1...64 scene)	1 Byte DPT 18.001	CT
		Telegr.value[0...65535]	2 Byte DPT 7.001	CT
		Telegr.value[-32768...32767]	2 Byte DPT 8.001	CT
		Telegr.value(2-byte float)	2 Byte DPT 9.001	CT
		Telegr.value(4-byte unsigned)	4 Byte DPT 12.001	CT
		Telegr.value(4-byte signed)	4 Byte DPT 13.001	CT
	Telegr.value(4-byte float)	4 Byte DPT 14.005	CT	
	Button 1...6 [Long Press 2]	Telegr.value[0, 1]	1 bit DPT 1.001	CT
		Telegr.value HVAC Control Mode	1 bit DPT 1.100	CT
		Telegr.value[0...255]	1 Byte DPT 5.010	CT
		Telegr.value[-127,128]	1 Byte DPT 6.010	CT
		Telegr.value HVAC Mode	1 Byte DPT 20.102	CT
		Telegr.value[0...100 %]	1 Byte DPT 5.001	CT
		Telegr.value(1...64 scene)	1 Byte DPT 18.001	CT
Telegr.value[0...65535]		2 Byte DPT 7.001	CT	
Telegr.value[-32768...32767]		2 Byte DPT 8.001	CT	
Telegr.value(2-byte float)		2 Byte DPT 9.001	CT	
Telegr.value(4-byte unsigned)		4 Byte DPT 12.001	CT	
Telegr.value(4-byte signed)		4 Byte DPT 13.001	CT	
Telegr.value(4-byte float)	4 Byte DPT 14.005	CT		

No	Obje Adı	Fonksiyon	Veri Tipi	Bayrak
3, 9, 15, 21, 27, 33	Button 1...6	Switch Status	1 Bit DPT 1.001	CW
	Button 1...6	Top Position	1 bit DPT 1.002	CW
	Button 1...6 [Short Press 3]	Telegr.value[0, 1]	1 bit DPT 1.001	CT
		Telegr.value HVAC Control Mode	1 bit DPT 1.100	CT
		Telegr.value[0...255]	1 Byte DPT 5.010	CT
		Telegr.value[-127,128]	1 Byte DPT 6.010	CT
		Telegr.value HVAC Mode	1 Byte DPT 20.102	CT
		Telegr.value[0...100 %]	1 Byte DPT 5.001	CT
		Telegr.value(1...64 scene)	1 Byte DPT 18.001	CT
		Telegr.value[0...65535]	2 Byte DPT 7.001	CT
		Telegr.value[-32768...32767]	2 Byte DPT 8.001	CT
		Telegr.value(2-byte float)	2 Byte DPT 9.001	CT
		Telegr.value(4-byte unsigned)	4 Byte DPT 12.001	CT
		Telegr.value(4-byte signed)	4 Byte DPT 13.001	CT
		Telegr.value(4-byte float)	4 Byte DPT 14.005	CT
	Button 1...6 [Double Press 3]	Telegr.value[0, 1]	1 bit DPT 1.001	CT
		Telegr.value HVAC Control Mode	1 bit DPT 1.100	CT
		Telegr.value[0...255]	1 Byte DPT 5.010	CT
		Telegr.value[-127,128]	1 Byte DPT 6.010	CT
		Telegr.value HVAC Mode	1 Byte DPT 20.102	CT
		Telegr.value[0...100 %]	1 Byte DPT 5.001	CT
		Telegr.value(1...64 scene)	1 Byte DPT 18.001	CT
		Telegr.value[0...65535]	2 Byte DPT 7.001	CT
		Telegr.value[-32768...32767]	2 Byte DPT 8.001	CT
		Telegr.value(2-byte float)	2 Byte DPT 9.001	CT
		Telegr.value(4-byte unsigned)	4 Byte DPT 12.001	CT
		Telegr.value(4-byte signed)	4 Byte DPT 13.001	CT
		Telegr.value(4-byte float)	4 Byte DPT 14.005	CT
	Button 1...6 [Long Press 3]	Telegr.value[0, 1]	1 bit DPT 1.001	CT
		Telegr.value HVAC Control Mode	1 bit DPT 1.100	CT
		Telegr.value[0...255]	1 Byte DPT 5.010	CT
		Telegr.value[-127,128]	1 Byte DPT 6.010	CT
		Telegr.value HVAC Mode	1 Byte DPT 20.102	CT
Telegr.value[0...100 %]		1 Byte DPT 5.001	CT	
Telegr.value(1...64 scene)		1 Byte DPT 18.001	CT	
Telegr.value[0...65535]		2 Byte DPT 7.001	CT	
Telegr.value[-32768...32767]		2 Byte DPT 8.001	CT	
Telegr.value(2-byte float)		2 Byte DPT 9.001	CT	
Telegr.value(4-byte unsigned)		4 Byte DPT 12.001	CT	
Telegr.value(4-byte signed)		4 Byte DPT 13.001	CT	
Telegr.value(4-byte float)		4 Byte DPT 14.005	CT	

No	Obje Adı	Fonksiyon	Veri Tipi	Bayrak
4, 10, 16, 22, 28, 34	Button 1...6	Bottom Position	1 bit DPT 1.002	CW
	Button 1...6 [Short Press 4]	Telegr.value[0, 1]	1 bit DPT 1.001	CT
		Telegr.value HVAC Control Mode	1 bit DPT 1.100	CT
		Telegr.value[0...255]	1 Byte DPT 5.010	CT
		Telegr.value[-127,128]	1 Byte DPT 6.010	CT
		Telegr.value HVAC Mode	1 Byte DPT 20.102	CT
		Telegr.value[0...100 %]	1 Byte DPT 5.001	CT
		Telegr.value(1...64 scene)	1 Byte DPT 18.001	CT
		Telegr.value[0...65535]	2 Byte DPT 7.001	CT
		Telegr.value[-32768...32767]	2 Byte DPT 8.001	CT
		Telegr.value(2-byte float)	2 Byte DPT 9.001	CT
		Telegr.value(4-byte unsigned)	4 Byte DPT 12.001	CT
		Telegr.value(4-byte signed)	4 Byte DPT 13.001	CT
		Telegr.value(4-byte float)	4 Byte DPT 14.005	CT
	Button 1...6 [Double Press 4]	Telegr.value[0, 1]	1 bit DPT 1.001	CT
		Telegr.value HVAC Control Mode	1 bit DPT 1.100	CT
		Telegr.value[0...255]	1 Byte DPT 5.010	CT
		Telegr.value[-127,128]	1 Byte DPT 6.010	CT
		Telegr.value HVAC Mode	1 Byte DPT 20.102	CT
		Telegr.value[0...100 %]	1 Byte DPT 5.001	CT
		Telegr.value(1...64 scene)	1 Byte DPT 18.001	CT
		Telegr.value[0...65535]	2 Byte DPT 7.001	CT
		Telegr.value[-32768...32767]	2 Byte DPT 8.001	CT
		Telegr.value(2-byte float)	2 Byte DPT 9.001	CT
		Telegr.value(4-byte unsigned)	4 Byte DPT 12.001	CT
		Telegr.value(4-byte signed)	4 Byte DPT 13.001	CT
		Telegr.value(4-byte float)	4 Byte DPT 14.005	CT
	Button 1...6 [Long Press 4]	Telegr.value[0, 1]	1 bit DPT 1.001	CT
		Telegr.value HVAC Control Mode	1 bit DPT 1.100	CT
		Telegr.value[0...255]	1 Byte DPT 5.010	CT
		Telegr.value[-127,128]	1 Byte DPT 6.010	CT
		Telegr.value HVAC Mode	1 Byte DPT 20.102	CT
		Telegr.value[0...100 %]	1 Byte DPT 5.001	CT
		Telegr.value(1...64 scene)	1 Byte DPT 18.001	CT
		Telegr.value[0...65535]	2 Byte DPT 7.001	CT
		Telegr.value[-32768...32767]	2 Byte DPT 8.001	CT
Telegr.value(2-byte float)		2 Byte DPT 9.001	CT	
Telegr.value(4-byte unsigned)		4 Byte DPT 12.001	CT	
Telegr.value(4-byte signed)		4 Byte DPT 13.001	CT	
Telegr.value(4-byte float)		4 Byte DPT 14.005	CT	

No	Obje Adı	Fonksiyon	Veri Tipi	Bayrak
5, 11, 17, 23, 29, 35	Button 1...6 [LED Status]	[0, 1]	1 bit DPT 1.001	CW
6, 12, 18, 24, 30, 36	Button 1...6 Lock	0=Unlock; 1=Lock	1 bit DPT 1.001	CW
38	Day/Night	0=Day; 1=Night	1 bit DPT 1.001	CW
		0=Night; 1=Day	1 bit DPT 1.006	CW
39	Proximity	0=Absence; 1=Presence	1 bit DPT 1.011	CW
		BIT6: 0=Presence; 1=Absence	1 Byte DPT 26.001	CW
		BIT6: 0=Presence; 1=Absence	1 Byte DPT 26.001	CWT
41...56	IN1, IN2/OUT15, IN3/OUT14, ... IN15/OUT2, OUT1 (Logic Block 1)	Input/Output	1 bit DPT 1.002 1 Byte DPT 5.010	CRW(Input) CRT(Output)
57...72	IN1, IN2/OUT15, IN3/OUT14, ... IN15/OUT2, OUT1 (Logic Block 2)	Input/Output	1 bit DPT 1.002 1 Byte DPT 5.010	CRW(Input) CRT(Output)
73	Card status	-	1 bit DPT 1.002	CT
74	Cars status lock	-	1 bit DPT 1.003	CRWTU
75...79	Card insertion object 1...5	-	1 bit DPT 1.001	CT
		-	1 Byte DPT 5.010	CT
		-	2 Bytes DPT 7.001	CT
80...84	Card removal object 1...5	-	1 bit DPT 1.001	CT
		-	1 Byte DPT 5.010	CT
		-	2 Bytes DPT 7.001	CT
85	Card holder scene	-	1 Byte DPT 18.001	CT

4. Parametreler

4.1. Genel (General)

General parameters include;

- In Operation (Device Alive) Function
- Telegram Limit Function
- Telegram Transmission Delay
- Logic Blocks
- Diagnostics

4.1.1. Parameters

Parametre	Fonksiyon	Açıklama
GENERAL		
In Operation Telegram	checked/ unchecked	Cihazın düzgün bir biçimde çalıştığı bilgisini KNX üzerinden gönderir.
In Operation Value	0/1	Yukarıdaki fonksiyon açık ise bu Parametre görünür. Varlık bilgisi değerini belirler.
In Operation Sending Interval	10... 300 ...65535 s	Varlık bilgisinin gönderim aralığını belirler.
Telegram Limiter	checked/ unchecked	Belirli periyot içerisinde cihazdan gönderilebilecek telegramları limitler.
Telegram Limit Period Duration	50ms , 100ms, ..., 30s, 1min	Yukarıdaki fonksiyon açık ise bu Parametre görünür. Telegram limit periyodunu belirler.
Maximum Telegram Count in Period	1...255	Yukarıda belirlenen periyot içerisinde cihaz tarafından gönderilebilecek maksimum telegram sayısını belirler.
Telegram Transmission Delay	1...255	Cihaz enerjilendiğinde ilk telegram göndermeden önce bekleyeceği süreyi belirler.
SWITCH		
Switch Configuration	1 Button 2 Button 3 Button 4 Button 5 Button 6 Button	Cihaz üzerindeki buton sayısı
Status LED "Operation Indication" Duration	0.3, 0.75 , 1.5, 2.25, 3 s	Buton durum LED'i "Operation Indication" seçildiği durumda, her buton dokunuşunda durum LED'inin ne kadar süre ile açık kalacağı belirlenir.
LOGIC BLOCKS		
Logic Blocks	None , 1, 2	Lojik Modül parametre sayfası/sayfaları açılır.
DIAGNOSTICS		
Firmware Version	Read Firmware Version	Cihaz yazılım versiyonu okunabilir.
Uptime	Read Uptime	Cihazın son açıldığı zamandan itibaren çalışma zamanı.

4.2. LED Parlaklığı (LED Brightness)

Bu fonksiyon sayfasında cihaz üzerindeki butonların anahtarlama durumlarına göre aydınlık seviyeleri belirlenir. Ayrıca, “Sensörler” sayfasında kullanılan fonksiyonlar için özel karartma durumları da ayarlanabilir.

4.2.1. Parametreler

Parametre	Fonksiyon	Açıklama
BRIGHTNESS LEVELS		
Bright Level	0 = OFF, 1, 2, 3, 4, 5, 6, 7	En parlak buton LED aydınlık seviyesi
Dark Level	0 = OFF, 1, 2, 3, 4, 5, 6, 7	En koyu buton LED aydınlık seviyesi
Custom Level	0 = OFF, 1, 2, 3, 4, 5, 6, 7	Özel buton LED aydınlık seviyesi
STATUS LEDS AUTO-DIM (Bright -> Dark)		
Ambient Light Dim	unchecked / checked / *Detection Disabled	Gece/Gündüz obje durumuna göre anahtar buton durum LEDleri karartılabilir.
Proximity Dim	unchecked / checked / *Detection Disabled	Buton dokunuşuna bağlı olarak anahtar buton durum LEDleri karartılabilir.
*: Eğer “Sensörler” sayfasında “Proximity” ya da “Ambient Light” fonksiyonu seçilmez ise bu parametre görüncektir ve seçim yapılamayacaktır.		

4.3. Kart Tutucu (Card Holder)

Kart Tutucu özellik ayarı bu sayfa üzerinden yapılacaktır.

4.3.1. Parametreler

Parametre	Fonksiyon	Açıklama
LED SETTINGS		
Brightness	Bright, Dark, Custom, Off	Kart Tutucu bilgi LED'ini aydınlık seviyesini belirler.
Color	Red , Yellow, Green, Cyan, Blue, Magenta, White, Thermocolor	Kart Tutucu bilgi LED rengini belirler. Eğer yukarıdaki parametrede aydınlık seviyesi "Off" seçili ise bu parametre görünmeyecektir.
CARD INSERTION EVENT		
Action on Card Insertion	Do Nothing Call Scene Send Communication Objects	Kart Tutucu'ya kart takıldığı zaman yapılacak eylem seçilir.
Scene no	1...64	Yukarıdaki parametrede sahne seçildi ise, bu parametre üzerinden çağrılacak sahne numarası belirlenir.
Action delay	0...255 (x0.5 seconds)	Kart takıldıktan ne kadar süre sonra aksiyon alınacağı belirlenir.
Number of objects	1...5	"Action on Card Insertion" parametresi "Send Communication Objects" seçildiği zaman bu parametre görünür. Yayın yapılacak 5 e kadar grup onje sayısı seçilir.
Object 1...5 Size	1 bit, 1 Byte, 2 Bytes	Objeye tipi belirlenir.
Object 1...5 value	1 bit = 0, 1 1 Byte = 0...255 2 Bytes = 0...65535	Objeye değeri belirlenir.
CARD REMOVAL EVENT		
Action on Card Insertion	Do Nothing Call Scene Send Communication Objects	Kart Tutucu'dan kart çıkarıldığı zaman yapılacak eylem seçilir.
Scene no	1...64	Yukarıdaki parametrede sahne seçildi ise, bu parametre üzerinden çağrılacak sahne numarası belirlenir.
Action delay	0...255 (x0.5 seconds)	Kart çıkarıldıktan ne kadar süre sonra aksiyon alınacağı belirlenir.
Number of objects	1...5	"Action on Card Insertion" parametresi "Send Communication Objects" seçildiği zaman bu parametre görünür. Yayın yapılacak 5 e kadar grup onje sayısı seçilir.
Object 1...5 Size	1 bit, 1 Byte, 2 Bytes	Objeye tipi belirlenir.
Object 1...5 value	1 bit = 0, 1 1 Byte = 0...255 2 Bytes = 0...65535	Objeye değeri belirlenir.

4.4. Sensörler (Sensors)

Bu parametreler Ortam Işıığı (Ambient Light) ya da Yakınlık(Proximity) fonksiyonlarını etkinleştirecektir.

4.4.1. Ortam Işıığı (Ambient Light) - Parametreler

Parametre	Fonksiyon	Açıklama
AMBIENT LIGHT (Day/Night)		
Ambient Light Detection	unchecked / checked	Day/Night grup objesine yazılan değere göre LED indikatörlerde karartma yapan fonksiyonu aktifleştirecektir.
Day/Night Source	Object (External)	Gündüz/Gece (Day/Night) bilgisi sadece grup obje üzerinden belirlenebilir.
DPT Day/Night Object	0 = Day; 1 = Night 0 = Night; 1 = Day	İlgili grup objenin Gece ve Gündüz modlarına geçiş değerlerini seçer.
Day/Night State after KNX Bus Recovery	Reset / Keep	Cihazın yeniden başlatılması durumunda Gündüz/Gece durumunun nasıl başlayacağı seçilir.

4.4.2. Yakınlık (Proximity) - Parametreler

Parametre	Fonksiyon	Açıklama
PROXIMITY (Presence/Absence)		
Proximity Detection	unchecked / checked	Buton (Dokunma) Yakınlık(Proximity) durumuna göre LED indikatörlerde karartma yapan fonksiyonu aktifleştirecektir.
Proximity Source	Button Press , Object, Button Press and Object	Yakınlık durumu bilgisinin hangi yolla alınacağını belirler.
Presence Timeout	1... 10 ...255 s	Belirlenen sürenin sonunda cihaza dokunulmaz ise bu fonksiyonun aktif olduğu butonlar karacaktır.
Send Proximity Status	unchecked / checked	Dokunma algılanması durumunda bilgi gönderimi bu fonksiyon ile sağlanabilir.
Proximity Object	Single Generator , Multi Generator	Yakınlık (Proximity) bilgisinin gönderim/alım şeklini belirler.
Presence Transmit Repeat Interval	0 ...255 s	Yakınlık (Proximity) bilgisinin döngüsel olarak gönderilmesini sağlar.
Proximity Generator ID	1, 2, 3	Bu parametre, "Send Proximity Status" fonksiyon kutusu işaretliyse gösterilecektir. "Proximity Generator ID" ataması için kullanılır. 1 baytlık grup objeden bilgi gönderir/alır.
Object Monitoring Timeout	0 ...255	Belirlenen sürenin sonunda ilgili yakınlık(proximity) grup objesinden bilgi gelmez ise bu fonksiyonun aktif olduğu butonlar karacaktır.

4.5. Anahtar (Switch)

Bu parametreyi ayarlamadan önce lütfen Genel(General) Parametreler sayfasında seçtiğiniz buton sayısının doğru olduğundan emin olun.

Butonlar, anahtarlarlama, anahtarlama ve dim, perde ve değer gönderimi için kullanılabilir.

Butonlar seçilen sayıya göre Genel Parametre sayfasında ilgili bölümde gösterilmiştir. Her buton birbirinden bağımsız şekilde yapılandırılabilir.

Parametre	Fonksiyon	Açıklama
Push Button Function	No Function	Buton devre dışı bırakılır.
	Switch	Butonlar sadece anahtarlama objesi üzerinden istenilen veriyi (1 ya da 0) gönderebilir.
	Switch and Dim	Butonlar 1-bitlik anahtarlama objesi yanında 4-bitlik bağıl karartma (relative dim) objelerinden de veri gönderebilir.
	Shutter	Butonlar perde kontrol objeleri ile jaluzi, panjur, garaj kapısı vb. Kontroller için kullanılabilir.
	Value Operation	Butonlar herhangi türden bir grup obje ile herhangi bir değeri gönderebilir.

Butonlar aynı zamanda bildirim LED'ine sahip olduğundan ilgili parametreler aşağıda belirtilmiştir.

Parametre	Fonksiyon	Açıklama
COMMON		
Name		Buton ismi girilir. Parametre sekmelerinde her bir buton için belirlenen yazı görünür.
LED STATUS ON		
Brightness	Bright / Dark / Custom / OFF	Buton Durumu Açık(ON) olduğunda istenen buton LED'inin aydınlık seviyesi
Color	Red, Yellow, Green, Cyan, Blue, Magenta, White	Buton Durumu Açık(ON) olduğunda istenen buton LED'inin rengi
LED STATUS OFF		
Brightness	Bright / Dark / OFF	Buton Durumu Kapalı(OFF) olduğunda istenen buton LED'inin aydınlık seviyesi
Color	Red, Yellow, Green, Cyan, Blue, Magenta, White	Buton Durumu Kapalı(OFF) olduğunda istenen buton LED'inin rengi
BUTTON LOCK		
Button Lock Object DPT	0 = Unlock; 1 = Lock 0 = Lock; 1 = Unlock	Buton kilitleme grup objesinin aktif/deaktif etme değeri
Button Lock Object Transmits Status	unchecked / checked	Buton kilit durumu yine kendi kilitleme objesi üzerinden alınabilir.
Lock State after KNX Bus Recovery	Reset / Keep	Cihaz yeniden başlatıldığında ilgili butonun kilit durumu.
LED Function when Locked	Active / Disable	Buton kilitlendiğinde ilgili Buton Durumuna göre LED'ler kontrol edilmeye devam eder.
Brightness	Bright / Dark / OFF	Buton kilitlendiği durumdaki LED aydınlık seviyesi
Color	Red, Yellow, Green, Cyan, Blue, Magenta, White	Buton kilitlendiği durumdaki LED rengi

4.5.1. Anahtarlama (Switch)

Bu fonksiyon ile ilgili buton grubundan istenilen türden istenilen değer bilgisi gönderilebilir. Grup butondan tek farkı buton basma ve çekme durumlarında gönderilecek değerler birbirinden bağımsız ayarlanabilir.

4.5.1.1. Parametreler

Parametre	Fonksiyon	Açıklama
Command on Press	On/Off/Toggle/ No command	Buton basıldığı durumda gönderilecek değer
Command on Release	On/Off/Toggle/ No command	Buton çekildiği durumda gönderilecek değer
Function of LED	LED permanently Off	İlgili durum LED'leri her zaman kapalıdır.
	LED permanently On	İlgili durum LED'leri her zaman açıktır.
	Status Indication	Durum LEDlerinde ilgili grubun hangi butonuna basıldı ise o butonun durum LED'i yanacaktır. Eğer "Separate Comm Object" parametresi "Seçili" ise, grup içerisindeki buton durum LEDleri, harici durum bildirim objesine yazılan değere göre yanacaktır.
	Inverted Status Indication	Durum LEDlerinde ilgili grubun hangi butonuna basıldı ise o butonun durum LED'i sönecektir. Eğer "Separate Comm Object" parametresi "Seçili" ise, grup içerisindeki buton durum LEDleri, harici durum bildirim objesine yazılan değere göre yanacaktır.
Separate Comm Object	Enable/ Disable	Grup içerisinde basılan butonun durum LED'i Genel Parametreler > "Light Duration of LED" parametresinde belirtilen süre kanar yanıp süre bitiminde sönecektir.
		Eğer "Function of LED" parametresi "Status Indication" ya da "Inverted Status Indication" seçili ise bu parametre görünecektir. Aktifleştirilmesi durumunda grup obje listesine Buton durum bildirim almak için 1-bitlik obje elleyecektir.

4.5.2. Anahtarlama ve Karartma (Switch and Dim)

Tekli butonlar farklı dim operasyonları seçilebilir. Uzun ve kısa basma durumları aşağıdaki tabloda gösterilmiştir.

Dim Operation	Kısa Basma	Uzun Basma
Darker(Short Press Off)	Kapat (Anahtarlama)	Azalt, (%XX)
Brighter(Short Press On)	Aç (Anahtarlama)	Artır,(%XX)
Darker/Brighter(Short Press Toggle)	Her kısa basmada anahtar durumu değişir. (aç-kapa)	Azalat,(%XX)/Artır,(%XX)

%XX değeri, "Dimming Time" parametresi;

"Start Stop" için "Artır, 100%", "Artır, Dur", "Azalt, 100%" ve "Azalt, Dur"

"Step Wise" için "Artır, (Step Value)%" ya da "Azalt, (Step Value)%" olabilir.

Buton grupları anahtarlamanın yanında kombine karartma fonksiyonuna da sahiptir. Bu parametre herhangi bir Buton grubu (Rocker) için seçilir ise; "Long Press Duration" süresinden kısa olacak şekilde basılıp bırakıldığında, anahtarlama gibi çalışır. Daha uzun basıldığında ise karartma fonksiyonu çalışacaktır. Karartma modu kendi içinde Başla-Dur (Start-Stop) ve Adım-Adım (Step Wise) olmak üzere iki farklı Mod'a sahiptir.

Karartma – Başla-Dur Tipi (Dimming - Start Stop Type)

İlgili grup butonu en az "Long Press Duration" süresi kadar basılı tutulduğunda, 4-bitlik Relative Dim objesi üzerinden "Increase, 100%" ya da "Decrease, 100 %" komutu gönderir. Buton bırakıldığında ise karartma yönüne bağlı olarak "Increase, Break" ya da "Decrease, Break" komutu göndererek ilgili karartma fonksiyonunu durdurur.

Karartma – Adım-Adım Tipi (Dimming - Step Wise Type)

İlgili grup butonu en az "Long Press Duration" süresi kadar basılı tutulduğunda, 4-bitlik Relative Dim objesi üzerinden "Step Value" parametresinde seçilen değeri "Step Send Interval" parametresinde belirlenen süre aralıklar ile gönderir. Buton bırakıldığında ise karartma fonksiyonu otomatik olarak durur. Herhangi bir değer göndermez.

4.5.2.1. Parametreler

Parametre	Fonksiyon	Açıklama
Dim Operation	Darker(Short Press Off) Brighter(Short Press On) Darker/Brighter (Short Press Toggle)	Tekli buton için karartma operasyon tipini belirler.
Long Press Time	300ms/400ms/500ms/600ms/800ms/ 1s /1.2s/1.5s/2s/3s/4s/5s/6s/7s / 8s / 9s / 10s	Karartma Modu aktivasyonu için butona basılı tutulması gereken minimum süre
Dimming Type	Start Stop / Step Wise	Karartma değeri tipi
Step Value	%100 / %50 / %25 / %12.5 / %6.25 / %3.13 / % 1.56	Karartma tipi Adım-Adım (Step Wise") seçili ise görünür. Her bir adım için sürülecek karartma değeri belirlenir.
Step Send Interval	300ms/400ms/500ms/600ms/800ms/ 1s /1.2s/1.5s/2s/3s/4s/5s/6s/7s/ 8s / 9s / 10s	Karartma tipi Adım-Adım (Step Wise") seçili ise görünür. Her bir adım için beklenmesi gerek süre belirlenir.
Function of LED	LED Permanently Off	İlgili durum LED'leri her zaman kapalıdır.
	LED Permanently On	İlgili durum LED'leri her zaman açıktır.
	Status Indication	Durum LEDlerinde ilgili grubun hangi butonuna basıldı ise o butonun durum LED'i yanacaktır. Eğer "Separate Comm Object" parametresi "Seçili" ise, grup içerisindeki buton durum LEDleri, harici durum bildirim objesine yazılan değere göre yanacaktır.
	Inverted Status Indication	Durum LEDlerinde ilgili grubun hangi butonuna basıldı ise o butonun durum LED'i sönecektir. Eğer "Separate Comm Object" parametresi "Seçili" ise, grup içerisindeki buton durum LEDleri, harici durum bildirim objesine yazılan değere göre yanacaktır.
Separate Comm Object	Enable / Disable	Grup içerisinde basılan butonun durum LED'i Genel Parametreler > "Light Duration of LED" parametresinde belirtilen süre kanar yanıp süre bitiminde sönecektir.
		Eğer "Function of LED" parametresi "Status Indication" ya da "Inverted Status Indication" seçili ise bu parametre görünecektir. Aktifleştirilmesi durumunda grup obje listesine Buton durum bildirim almak için 1-bitlik obje elleyecektir.

4.5.3. Perde (Shutter)

Tekli butonlarda perde sürme için öncelikle “Push Button Function” parametresinden kontrol edilecek perde tipi seçilmelidir.

Panjur/Jaluzi Fonksiyonu (Shutter/Venetian Blind Function)

Öncelikle tekli buton için “Button Function” parametresi üzerinden ilgili butonun Perde Yukarı(Up), Aşağı(Down) ya da Geçiş(Toggle) yapacağı seçilmelidir. Bu perde tipinde yaprak (lamella) kontrolü vardır

Yukarı (Up): Uzun basılır ise “Perde Yukarı” komutu gönderilir. Kısa Basılır ise “Perde Durdur” komutu gönderilir. Perde hareket etmiyor iken kısa basılır ise yukarı yönde yaprak hareketi yapılır.

Aşağı (Down): Uzun basılır ise “Perde Aşağı” komutu gönderilir. Kısa Basılır ise “Perde Durdur” komutu gönderilir. Perde hareket etmiyor iken kısa basılır ise aşağı yönde yaprak hareketi yapılır.

Geçiş (Toggle): Uzun basılır ise bir önceki perde kontrol yönünün tersine perde kontrol komutu gönderilir. Örneğin, son olarak “Perde Yukarı” komutu gönderildi ise, bir sonraki uzun basma işleminde “Perde Aşağı” komutu gönderilir. Kısa Basılır ise “Perde Durdur” komutu gönderilir. Perde hareket etmiyor iken kısa basılır ise son gönderilen perde kontrol yönünde yaprak hareketi yapılır.

Stor Perde/Tente Fonksiyonu (Blind/Roller/Awning Function)

Öncelikle tekli buton için “Button Function” parametresi üzerinden ilgili butonun Perde Yukarı(Up), Aşağı(Down) ya da Geçiş(Toggle) yapacağı seçilmelidir.

Yukarı (Up): Uzun basılır ise “Perde Yukarı” komutu gönderilir. Kısa Basılır ise “Perde Durdur” komutu gönderilir.

Aşağı (Down): Uzun basılır ise “Perde Aşağı” komutu gönderilir. Kısa Basılır ise “Perde Durdur” komutu gönderilir.

Geçiş (Toggle): Uzun basılır ise bir önceki perde kontrol yönünün tersine perde kontrol komutu gönderilir. Örneğin, son olarak “Perde Yukarı” komutu gönderildi ise, bir sonraki uzun basma işleminde “Perde Aşağı” komutu gönderilir. Kısa Basılır ise “Perde Durdur” komutu gönderilir.

4.5.3.1. Parametreler

Parametre	Fonksiyon	Açıklama
Push Button Function	Up / Down / Toggle	Bölüm 4.5.3 teki açıklamayı okuyunuz.
Control Type	Shutter/Venetian Blind Blind/Roller/Awning	Perde kontrol tipi belirlenir.
Function of LED	LED Permanently Off	İlgili durum LED'leri her zaman kapalıdır.
	LED Permanently On	İlgili durum LED'leri her zaman açıktır.
	Status Indication	Durum LED'i kullanılarak perde kontrolü hakkında bilgi verilir. Aşağıdaki LED Fonksiyon tablosuna bakınız.
	Operation Indication	Grup içerisinde basılan butonun durum LED'i Genel Parametreler > "Light Duration of LED" parametresinde belirtilen süre kanar yanıp süre bitiminde sönecektir.
Long Press Duration	300ms/ 400ms/ 500ms/ 600ms/ 800ms/1s/1.2s/1.5s/2s/3s/ 4s/5s /6s/7s/8s/9s/10s	Buton uzun basma sayılabilmesi için gereken basılı tutma süresi belirlenir.

4.5.4. Değer Gönderme (Value Operation)

Bu fonksiyon ile ilgili buton grubundan sadece 1-bitlik aç-kapa (ON/OFF) bilgisi gönderilebilir. Grup butondan tek farkı buton basma ve çekme durumlarında gönderilecek değerler birbirinden bağımsız ayarlanabilir.

4.5.4.1. Parametreler

Parametre	Fonksiyon	Açıklama
Function of Led	LED Permanently Off	İlgili durum LED'leri her zaman kapalıdır.
	LED Permanently On	İlgili durum LED'leri her zaman açıktır.
	Operation Indication	Grup içerisinde basılan butonun durum LED'i Genel Parametreler > "Light Duration of LED" parametresinde belirtilen süre kanar yanıp süre bitiminde sönecektir.
Data Type	No Reaction	Gönderilecek değer tipi belirlenir.
	1-bit value	
	1-byte value [0...255]	
	1-byte percent value [0%...100%]	
	2-byte value [-32768...32767]	
	2-byte value [0...65535]	
	4-byte value [float value]	
	4-byte value [0...4294967295]	
Value	0/1	"1-bit value" seçili ise bu parametre görünür.
Value	0...255	"1-byte value" seçili ise bu parametre görünür.
Value	0...80...100	"1-byte percent value" seçili ise bu parametre görünür.
Value	-32768...0...32767	"2-byte value [-32768...32767]" seçili ise bu parametre görünür.
Value	0...65535	"2-byte value [0...65535]" seçili ise bu parametre görünür.
Integer Part	-128...0...127	"4-byte float value" seçili ise bu parametre görünür.

Parametre	Fonksiyon	Açıklama
Fractional Part	0...99	"4-byte float value" seçili ise bu parametre görünür.
Value	0...4294967295	"4-bytevalue[0...4294967295]" seçili ise bu parametre görünür.
Long Press Request	No / Yes	Enable/Disable long press duration
Long Press Duration	1s / 1.5s / 2s / 3s / 5s	Buton uzun basma sayılabilmesi için gereken basılı tutma süresi belirlenir.
Long Press Data Type	No Reaction	Uzun basma durumunda gönderilecek veri tipi belirlenir.
	1-bit value	
	1-byte value [0...255]	
	1-byte percent value [0%...100%]	
	2-byte value [-32768...32767]	
	2-byte value [0...65535]	
	4-byte value [float value]	
Value	0/1	"1-bit value" seçili ise bu parametre görünür.
Value	0...255	"1-byte value" seçili ise bu parametre görünür.
Value	0...80...100	"1-byte percent value" seçili ise bu parametre görünür.
Value	-32768...0...32767	"2-bytevalue[-32768...32767]" seçili ise bu parametre görünür.
Value	0...65535	"2-byte value [0...65535]" seçili ise bu parametre görünür.
Integer Part	-128...0...127	"4-byte float value" seçili ise bu parametre görünür.
Fractional Part	0...99	"4-byte float value" seçili ise bu parametre görünür.
Value	0...4294967295	"4-bytevalue[0...4294967295]" seçili ise bu parametre görünür.

4.6. Lojik Modül 1...2 (Logic Block 1...2)

4.6.1. Giriş/Çıkış Konfigürasyon (I/O Configuration)

Lojik Giriş/Çıkış sayıları bu sayfadan seçilir. Her 2 lojik modül de birbirinden bağımsızdır.

Parametre	Fonksiyon	Açıklama
I/O Config	1 Input / 15 Output 2 Input / 14 Output 3 Input / 13 Output 4 Input / 12 Output 5 Input / 11 Output 6 Input / 10 Output 7 Input / 9 Output 8 Input / 8 Output 9 Input / 7 Output 10 Input / 6 Output 11 Input / 5 Output 12 Input / 4 Output 13 Input / 3 Output 14 Input / 2 Output 15 Input / 1 Output	Lojik giriş ve çıkış sayıları belirlenir.

4.6.2. Girişler (Inputs)

4.6.2.1. Giriş 1...15 (IN1...15)

Parametre	Fonksiyon	Açıklama
Name	25 characters are allowed. (Optional)	Lojik giriş için isim girilebilir.
Data Type	1 bit / 1 byte	Lojik giriş tipi seçilebilir.
Preprocess (if Data Type : 1 bit)	Passthrough, NOT, always True, always False	<p><u>Passthrough</u>: Giriş değeri olduğu gibi işlenir.</p> <p><u>NOT</u>: Giriş değeri terslenir.</p> <p><u>always True</u>: Giriş değerine bakılmaksızın sonuç her zaman 1 (True) dir.</p> <p><u>always False</u>: Giriş değerine bakılmaksızın sonuç her zaman 0 (False) dir.</p>
Preprocess (if Data Type : 1 byte)	Passthrough, NOT, always True, always False, equal, NOT equal, in range, NOT in range, matches any of two, NOT matches any of two, bits SET, NOT bits SET, bits CLEAR, NOT bits CLEAR,	<p><u>Passthrough</u>: Giriş değeri aşağıdaki değer aralıklarına göre işlenecektir. 0 is OFF (False), 1...255 is ON (True)</p> <p><u>NOT</u>: Input will be reverted. 0 is ON(True), 1...255 is OFF (False)</p> <p><u>always True</u>: Giriş değerine bakılmaksızın sonuç her zaman 1 (True) dir.</p> <p><u>always False</u>: Giriş değerine bakılmaksızın sonuç her zaman 0 (False) dir.</p> <p><u>equal</u>: Eğer Giriş değeri ile ETS parametresine yazılan değer eşit ise sonuç 1 (True) dir.</p> <p><u>NOT equal</u>: Eğer Giriş değeri ile ETS parametresine yazılan değer eşit <u>değil</u> ise sonuç 1 (True) dir.</p> <p><u>in range</u>: Eğer giriş değeri, ETS üzerinde yazılmış olan değerler arasında ise sonuç 1 (True) dir.</p> <p><u>NOT in range</u>: Eğer giriş değeri, ETS üzerinde yazılmış olan değerler arasında <u>değil</u> ise sonuç 1 (True) dir.</p> <p><u>matches any of two</u>: Eğer giriş değeri, ETS üzerinde yazılmış olan 2 ayrı değerden biri ise sonuç 1 (True) dir.</p> <p><u>NOT matches any of two</u>: Eğer giriş değeri, ETS üzerinde yazılmış olan 2 ayrı değerden biri <u>değil</u> ise sonuç 1 (True) dir.</p> <p><u>bits SET</u>: Eğer Giriş değerinin ETS parametrelerinde belirtilecek olan bit değeri "1" ise sonuç 1 (True) dir.</p> <p><u>NOT bits SET</u>: Eğer Giriş değerinin ETS parametrelerinde belirtilecek olan bit değeri "1" <u>değil</u> ise sonuç 1 (True) dir.</p> <p><u>bits CLEAR</u>: Eğer Giriş değerinin ETS parametrelerinde belirtilecek olan bit değeri "0" ise sonuç 1 (True) dir.</p> <p><u>NOT bits CLEAR</u>: Eğer Giriş değerinin ETS parametrelerinde belirtilecek olan bit değeri "0" <u>değil</u> ise sonuç 1 (True) dir.</p>

Parametre	Fonksiyon	Açıklama
Preprocess (if Data Type : 1 byte)	thresholds, NOT thresholds	<u>thresholds</u> : Giriş değeri, ETS'de belirlenen "True if >=" değerine eşit ya da büyükse, sonuç "True". "False if <=" değerine eşit ya da küçük ise, sonuç "False". <u>NOT thresholds</u> : Giriş değeri, ETS'de belirlenen "True if >=" değerine eşit ya da büyükse, sonuç "False". "False if <=" değerine eşit ya da küçük ise, sonuç "True".
Initial State	False / True	Cihaza yükleme yapıldığında ya da resetlendiğinde ilgili girişin sonuç değerini belirler.
State after KNX bus recovery	Initial / Last	Cihaza enerji bağlandığında ilgili girişin sonuç değerini seçer.

4.6.3. Çıktılar (Outputs)

4.6.3.1. OUT1...15

Parametre	Fonksiyon	Açıklama
Name	25 characters are allowed. (Optional)	Lojik Çıkış objesine isim belirlenir. Yazılan isim Parametre Sekmesinde ve Grup Objesinde görüntülenir.
Register	checked/ unchecked	İlgili lojik çıkış objesinin aynı zamanda herhangi bir lojik işlemde bir giriş objesi gibi kullanılabilmesini sağlar.
OPERANDS		
IN1...IN15	checked/ unchecked	İlgili lojik çıkış için hangi giriş(input) lerin kullanılacağını belirler.
STATE	checked/ unchecked	İlgili lojik çıkış objesinin sadece kendi lojik işleminde bir giriş objesi gibi kullanılabilmesini sağlar.
FUNCTION		
Description	80 characters are allowed. (Optional)	Oluşturulan fonksiyona isim verilebilir ancak bu isim parametre sayfası haricinde herhangi bir yerde gösterilmez.
Data Type	1 bit / 1 byte	Çıkış veri tipi seçilir.
Operation	<p>Passthrough (unary)</p> <p>NOT (unary)</p> <p>AND</p> <p>NAND</p> <p>OR</p> <p>NOR</p> <p>XOR</p> <p>XNOR</p> <p>Sum is 1</p> <p>NOT Sum is 1</p>	<p>Passthrough: Tekli giriş objesi ile kullanılmalıdır. Sonuç değeri, giriş değeri ile aynıdır.</p> <p>NOT: Tekli giriş objesi ile kullanılmalıdır. Sonuç değeri, giriş değeri ile terstir.</p> <p>AND: Seçilen giriş elemanlarının sonuçları ardıl olarak çarpılarak lojik çıkış elde edilir.</p> <p>NAND: Seçilen giriş elemanlarının sonuçları ardıl olarak çarpılarak elde edilen sonuç terslenerek elde edilir.</p> <p>OR: Seçilen giriş elemanlarının sonuçları ardıl olarak toplanarak lojik çıkış elde edilir.</p> <p>NOR: Seçilen giriş elemanlarının sonuçları ardıl olarak toplanarak elde edilen sonuç terslenerek lojik çıkış elde edilir.</p> <p>XOR: Seçilen giriş elemanlarının sonuçları Özel Veya(EX-OR) kapısına göre ardıl olarak toplanarak lojik çıkış elde edilir.</p> <p>XNOR: Seçilen giriş elemanlarının sonuçları Özel Veya(EX-OR) kapısına göre ardıl olarak toplanıp terslenerek lojik çıkış elde edilir.</p> <p>Sum is 1: Eğer herhangi bir lojik giriş değeri "1" (True), diğerleri "0"(False) ise sonuç "1"(True) olur. Eğer birden fazla lojik giriş değeri "1"(True) ya da tüm lojik input değerleri "0"(False) olur ise sonuç "0"(False) olur.</p> <p>NOT Sum is 1: Eğer herhangi bir lojik giriş değeri "1" (True), diğerleri "0"(False) ise sonuç "0"(False) olur. Eğer birden fazla lojik giriş değeri "1"(True) ya da tüm lojik input değerleri "0"(False) olur ise sonuç "1"(True) olur.</p> <p>Sum is 1 or 0: Eğer herhangi bir lojik giriş değeri "1" (True), diğerleri "0"(False) ya da tüm lojik giriş değerleri "0"(False)</p>

Parametre	Fonksiyon	Açıklama
Operation	Sum is 0 or 1	ise sonuç "1"(True) olur. Eğer birden fazla lojik input "1"(True) ise sonuç "0"(False) olur. NOT Sum is 1 or 0: Eğer herhangi bir lojik giriş değeri "1" (True), diğerleri "0"(False) ya da tüm lojik giriş değerleri "0"(False) ise sonuç "0"(False) olur. Eğer birden fazla lojik input "1"(True) ise sonuç "1"(True) olur.
	NOT Sum is 0 or 1	
Operation	All 0's or All 1's	All 0's or All 1's: Eğer tüm lojik giriş değerleri "0"(False) ya da "1"(True) olur ise sonuç "1"(True) olur.
	NOT All 0's or All 1's	NOT All 0's or All 1's: Eğer tüm lojik giriş değerleri "0"(False) ya da "1"(True) olur ise sonuç "0"(False) olur.
Trigger	operand update	operand update: Lojik işlem herhangi bir girişte değişiklik olduğu anda yapılacaktır.
	operand update with blocking condition	operand update with blocking condition: Lojik işlemin yapılabilmesi için bu işleme atanan bloklayıcı lojik girişinin değeri "0" olması gerekmektedir.
	operand update with set/reset STATE	operand update with set/reset STATE: Lojik işlemin yapılabilmesi için ilgili lojik fonksiyonunda STATE lojik giriş elemanı kullanılmalıdır. Bu herhangi başka bir lojik fonksiyonunun sonucuna göre şu anki lojik fonksiyonun çalıştırılması sağlanır.
	input select	input select: Lojik işleminin yapılabilmesi için belirlenen lojik giriş elemanının belirlenen değere sahip olması gerekir.
Sending blocked when	IN1 ... 15 or REG OUT 1...15	Lojik işlemin yapılmasını bloklamak için lojik giriş elemanı seçilir.
Send pending telegram after unblocking	unchecked/checked	Lojik işlem yapılabilmesi için blok kaldırıldığı zaman blok aktif iken bekleyen telegramların gönderilmesini sağlar.
Send value when expression is	False	Lojik işlemin sonucuna göre lojik fonksiyonun çalıştırılıp çalıştırılmayacağı belirlenir.
	True	
	True or False	
	False Value (1 bit) True Value (1 bit)	
False Value (1 Byte) True Value (1 Byte)	0...255 0...1...255	
Send only on change	unchecked/checked	Lojik işlem sonucu bir önceki durumdan farklı ise gönderilecek şekilde ayarlanabilir.
Send initial state after KNX bus recovery	unchecked/checked	Cihaz yeniden enerjilendirildiğinde, ilgili lojik işlemin sonucunun gönderilmesini belirler.
Initial state	False / True	Cihaz yeniden enerjilendirildiğinde, ilgili lojik işlemin başlama değeri seçilir.
State after KNX bus recovery	Initial / Last	Cihazın enerjisi gidip geldiğinde ilgili lojik işlemin sonucunun ne olacağı belirlenir.
Timer	none	delayed sending: Lojik işlem sonucu gecikmeli gönderilir.
	delayed sending	periodical sending: Lojik işlem sonucu döngüsel olarak gönderilir.
	periodical sending	
	state hold timeout	state hold timeout: Bu parametre belirli bi STATE değerinde beklenir ise sonuç gönderilecektir.