

Genel Açıklamalar

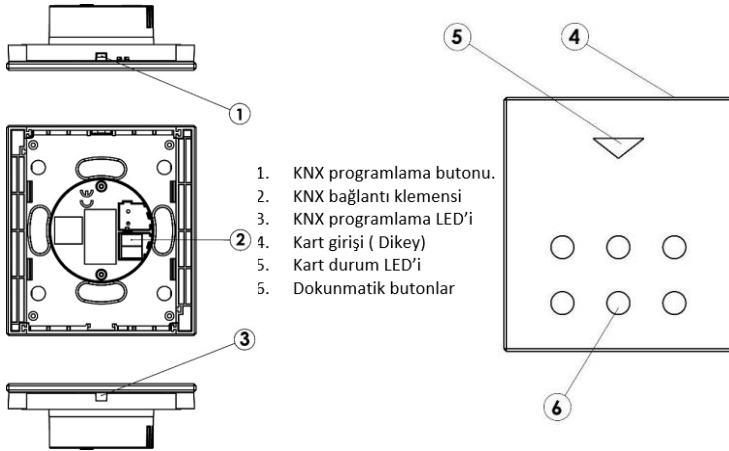


EAE Kart Tutucu, otel misafir odalarında enerji tasarrufu amacıyla kullanılmak üzere tasarlanmıştır.

- Yekpare cam tasarım
- Mifare 13.56 MHz kartları ile uyumluluk (Mifare Ultra Light C modeli desteklenmemektedir.)
- Temassız RFID kart okuma
- Temassız okuma ile cihaz ve kart yıpranmalarını önleme
- 50 mm uzaklığa kadar kart okuma mesafesi

- KNX haberleşme hattından güç beslemesi
- 1 ile 6 arası bağımsız programlanabilir butonlar
 - Anahtarlama
 - Sahne çağırma
 - Kartartma Fonksiyonu
 - Değer gönderme

Cihaz Tanımı



Teknik Bilgiler

Koruma Tipi	IP 20	EN 60 529
Güvenlik Sınıfı	II	EN 61 140
Güç Kaynağı	Gerilim	21V... 30V DC, KNX Bus Hattı
	Akım Tüketimi	≤ 25 mA
Bağlantılar	KNX	Haberleşme Hattı
Montaj	Sıva Altı	
Operasyon Elemanları	LED (kırmızı)	NX Fiziksel Adres Prg. LED'i
	LED (RGB)	Buton Durum LED'leri
	Desteklenen Kart Tipi	Mifare 13.56 MHz Kart - Mifare Classic - Mifare Plus - Mifare Ultralight - Mifare Desfire
	Destelenmeyen Kart Tipi	- Mifare Ultralight C
Sıcaklık Aralığı	Ortam	0 °C + 50 °C
Nem	Maksimum	85 % yoğuşmasız
Ölçüler	Ön yüz	90 x 100 mm
	Yan – Sıva-üstü kalan	12 mm
	Side – Sıva-altı kalan	18.8 mm
Kutu – Materyal	Cam – Ön Yüzey	
	Polikarbon – Sıva Altı Parça	
Renk	Ön Yüz – Siyah ya da Beyaz	
	Sıva-altı parça – Siyah	
CE	EMC ve düşük gerilim yönetmeliğine uygundur.	

Temizleme

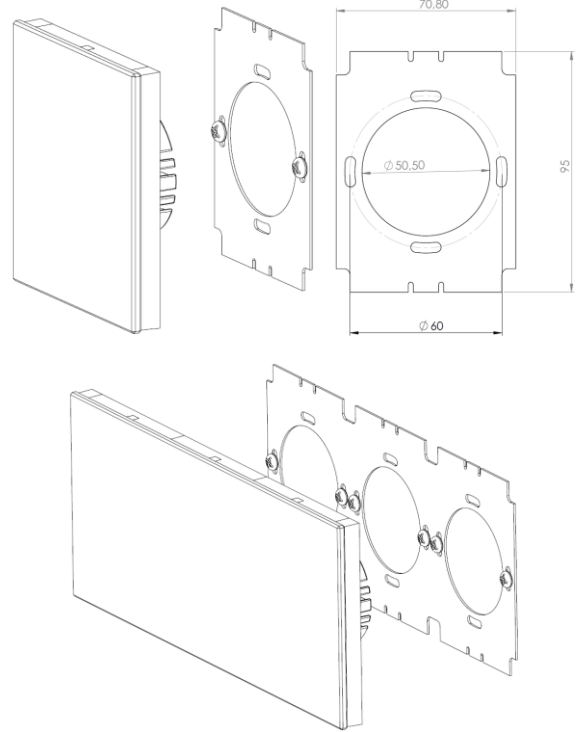
Cihaz herhangi bir şekilde kirlenirse veya toza maruz kalırsa sadece kuru bez ile temizleyiniz. Islak bez ve kimyasal çözücülerin kullanımı uygun değildir.

Kurulum

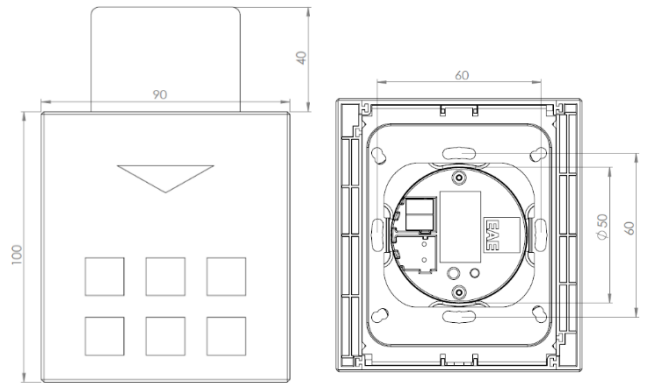
Cihazın kurulumu, kendi kutusunun içerisinden çıkan flanş ile yapılmaktadır. Flanş parçası, 60x60mm montaj kutusuna dikey bakacak şekilde yine kutu içinden çıkan vidalar ile sabitlenir.

Cihazın içerisindeki mknatislar sayesinde, cihaz metal flanşa direkt olarak yapışacaktır. Cihazın ekranı yukarıda kalacak şekilde monte edilmelidir.

NOT: Çoklu flanş montajında, montaj kutularının merkezden merkeze uzaklıkları **71 mm** olmalıdır.



Ölçülü Çizimler



Devreye Alma

Cihazın ".knxprod" dosyası ETS kataloğuna eklenmelidir. Katalog dosyasını web sitesinden edininiz. www.eaetechnology.com

Fiziksel adres ve program yükleme işlemi ETS4 veya daha güncel bir ETS sürümüyle yapılabilir.

i Cihazın parametreleri hakkında detaylı bilgi cihazın kullanım kılavuzunda mevcuttur.

🔧 Cihazın kurulum ve devreye alma işlemleri sadece deneyimli kişiler tarafından yapılmalıdır. Kurulum esnasında ilgili standartlar, yönergeler, kurallar ve talimatlar göz önünde bulundurulmalıdır.

-Cihazı hatta bağlarken izole edilmiş olmasına dikkat ediniz.

-Cihazı nem, ıslaklık ve toz gibi kötü ortam koşullarına karşı koruyunuz. Taşıma, saklama ve çalışma koşullarının "Teknik Bilgiler" bölümünde belirtilen sıcaklık değerlerine uygun olmasına dikkat ediniz.

-Cihazı "Teknik Bilgiler" kısmında verilen çalışma şartları dışında çalıştırmayınız.