

Genel Özellikler



- DA100 KNX-DALI Arabirimi KNX hattı ile DALI arasında DALI-IEC 62386 standartına uygun olarak bir ağ geçidi olarak çalışır. DALI hattı güç kaynağı, cihazda dâhili olarak mevcuttur.
- DALI çıkışına maksimum 64 DALI cihazı (DALI balast, LED sürücü, Acil Durum Aydınlatma, sensör* vb.) bağlanabilir.
- DALI cihazlarının adresleme, gruplama gibi işlemleri Windows tabanlı DALI devreye alma yazılımı ile yapılır. (EAE DALI Tool)
- DA100, 16 DALI grubunu kontrol edebilir ve 64 farklı aydınlatma sahnesini saklayabilir.
- Her bir DALI grubu sabit ışık, koridor ve sekans fonksiyonları ile çalıştırılabilir.
- DALI uyumlu acil durum aydınlatma armatürlerine fonksiyonel ve pil testi takvimleri yüklenerek periyodik olarak testlerin yapılması sağlanır. Yapılan testlerin sonuçları KNX hattı üzerinden iletilir.
- DA100 en fazla 8 adet olmak üzere DALI sensör* kullanabilir. Sensörler DALI grupları üzerinde koridor ve sabit ışık fonksiyonlarını çalıştırabilir. Varlık bilgisi ve parlaklık değerini KNX hattına iletmek mümkündür.

- DALI cihazlarının hata durumları, cihaz bazında ve grup bazında farklı KNX haberleşme objeleri ile alınabilir.
- Kesişen DALI gruplar oluşturulabilir.

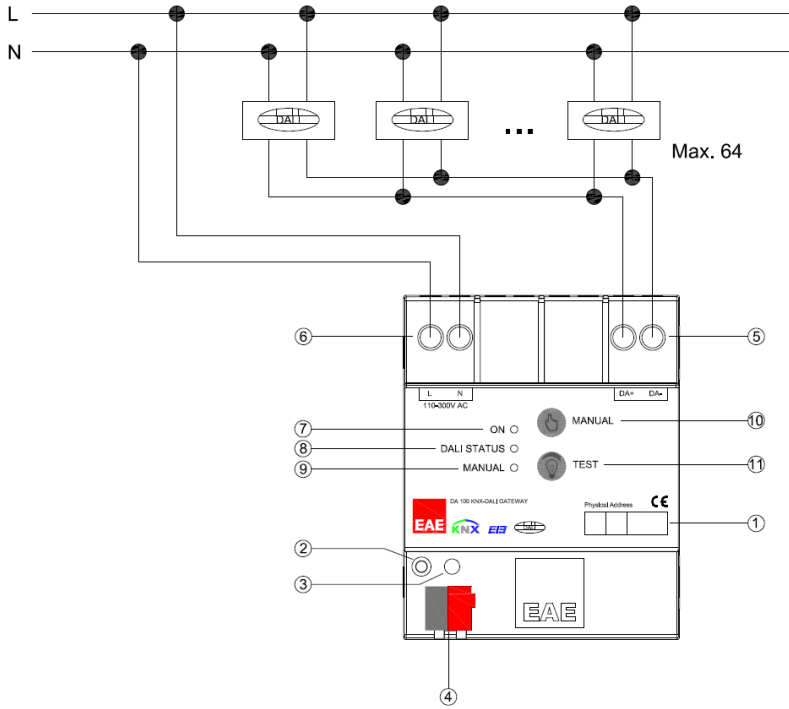
* Desteklenen DALI sensör modeli: Tridonic - MSensor02, Sip. No: 86459303

Teknik Bilgiler

| | | |
|-------------------------------------|---|--|
| Koruma Tipi | IP 20 | EN 60529 |
| Güvenlik Sınıfı | II | EN 61140 |
| KNX besleme⁽⁴⁾ | Gerilim aralığı Akım tüketimi | 21 - 30V DC, SELV < 10mA |
| Harici besleme⁽⁶⁾ | Gerilim aralığı Güç tüketimi Akım tüketimi | 85 - 300V AC @ 50-60Hz ≤ 8W 100mA @ 85V AC |
| DALI besleme⁽⁵⁾ | Gerilim aralığı Akım tüketimi | 16V DC ~ ≤ 128mA |
| Bağlantılar | Vida terminali Maksimum tork KNX terminal | 0,05 - 2,5mm ² tek damarlı kablo 0,03 - 1,5mm ² çok damarlı kablo 0.5Nm Kırmızı-Siyah KNX hattı bağlantısı |
| Çıkış | DALI cihazı sayısı Kablo uzunlukları | Maksimum 64 (maks. 8 sensör) 1.5 mm ² ≤ 300 m 0.75 mm ² ≤ 150 m 0.5 mm ² ≤ 100 m |
| Kurulum | 35mm montaj rayı | EN 60715 |
| Operasyon elemanları | Programlama LED ve butonu ^{(2) (3)} Yeşil LED ⁽⁷⁾ Sarı LED ⁽⁸⁾ Kırmızı LED ⁽⁹⁾ Manuel butonu ⁽¹⁰⁾ Test butonu ⁽¹¹⁾ | -Fiziksel adres için kullanılır. -Şebeke bağlantısında problem yok. -İlk çalışma (hızlı yanıp sönme) -DALI hattında arızalı cihaz var (yavaş yanıp sönme) -Güç kaynağı hatası (sürekli yanık) -Manual kontrol aktif iken yanar. -Manual kontrolü aktif/pasif eder. -Tüm DALI hattı aç-kapa, dim yapar.(manuel kontrol aktif iken) |
| Sıcaklık | Çalışma Saklama | -5°C +45°C -25°C +55°C |

| | | | |
|-------------------|--|----------------------|-------------------------|
| | Taşınma | -25°C +70°C | |
| Nem | Maksimum Nem | 95% yoğunlaşma yok | |
| Boyutlar | Genişlik G (mm) | 70 x G x 91mm | |
| | Genişlik G (ünite) | 69mm | |
| | | 4 modül (18mm modül) | |
| Ağırlık | | 0.15 kg | |
| Kutu | Plastik, polikarbon, gri | | |
| CE | EMC kılavuzu ve düşük gerilim yönetmeliği uyarınca | | |
| Uygulama programı | Haberleşme objesi sayısı | Maksimum grup adresi | Maksimum eşleşme sayısı |
| | 249 | 254 | 255 |

Bağlantı Şeması



Teknik Çizim

