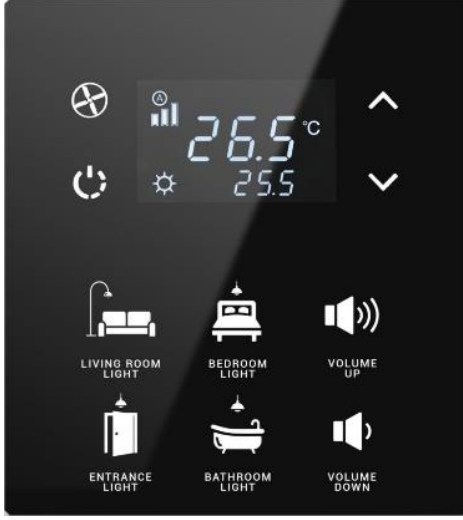


Genel Açıklamalar



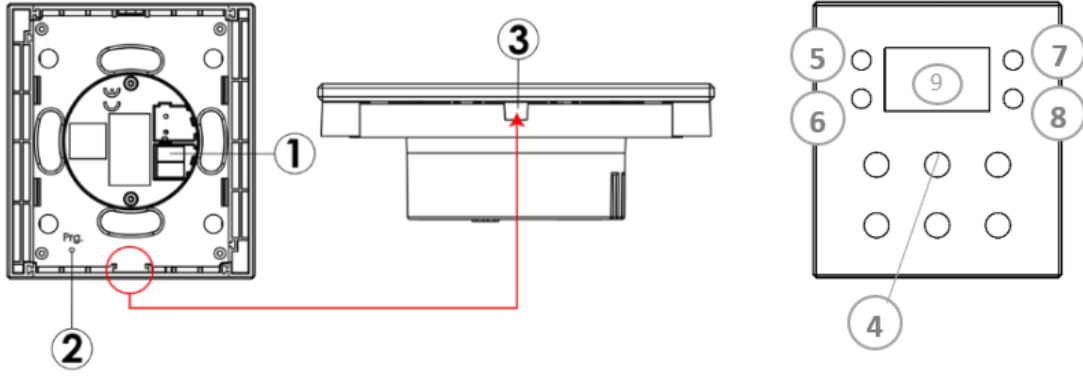
- Yekpare cam tasarım
- Farklı ikon seçenekleri
- Farklı renk seçenekleri
- Dijital Ekran üzerinden sıcaklık ayarı
- Dahili termometre (°C/ °F)
- Dahili nem sensörü
- Fan Hızı ayarı (1, 2, 3, Oto)
- Çeşitli Operasyon Modları (Konfor, Gece, Dışarda, Koruma, Kapalı)
- Tam otomatik fonksiyon modları (Isıtma – Soğutma Geçişi)
- Çeşitli iklimlendirme ünitelerini kontrol edebilme.(VRF-VRV Dahil)
- PI Oransal, PI PWM, Histerisiz, Fan Coil ve Klima kontrolü
- 60x60 mm sıva altı/üstü montaj kutularına tam uyumluluk
- RGB LED Buton indikatörler
- 1 ile 6 arası bağımsız programlanabilir butonlar

- Anahtarlama
- Dim kontrolü
- Perde/Panjur kontrolü
- Değer Gönderme
- Sahne kontrolü
- 2 bağımsız lojik blok
- Cleaning Mod
- Status Bildirimi

Teknik Bilgiler

Koruma Tipi	IP20	EN 60 529
Güvenlik Sınıfı	II	EN 61 140
Güç Kaynağı	Gerilim Akım Tüketimi	21V... 30V DC, KNX Bus Hattı ≤ 25 mA
Bağlantılar	KNX	Haberleşme Hattı
Operasyon Elemanları	LED (kırmızı) LED (RGB)	KNX Fiziksel Adres Prg. LED'i Buton Durum LED'leri
Sıcaklık Aralığı	Ortam Saklama	0° C + 45° C -10° C + 55° C
Sıcaklık Sensörü	Ölçüm Doğruluğu	±0,3 °C
Nem	Maksimum	95% yoğuşmasız
Ölçüler	Ön Yüz Yan – Sıva-üstü kalan Yan – Sıva-altı kalan	90 x 100 mm 12 mm 18.8 mm
Ağırlık	69 g	
Kutu – Materyal	Cam – Ön Yüzey Polikarbon – Sıva-altı Parça	
Renk	Ön Yüz – Siyah veya Beyaz Sıva-altı parça – Siyah	
CE	EMC ve düşük gerilim yönetmeliğine uygundur.	

Fonksiyonel Elemanlar ve Bağlantı



1. KNX Bağlantısı	6. Mod Geçişleri (Konfor, Gece, Dışarıda, Koruma, Kapalı)
2. Adres Prg LED'i	7. İstenilen Sıcaklık ARTTIR
3. Adres Prg Butonu	8. İstenilen Sıcaklık AZALT
4. Programlanabilir Butonlar (1...6)	9. LCD Ekran
5. Fan Hızı (1, 2, 3, Oto)	

Ölçülü Çizimler

