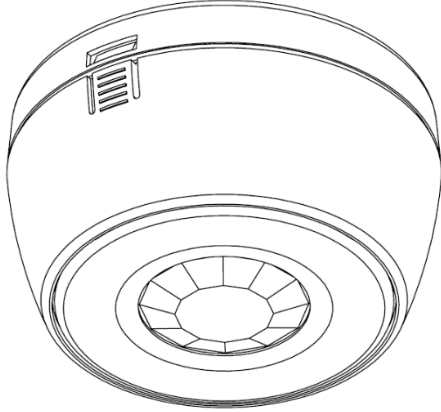
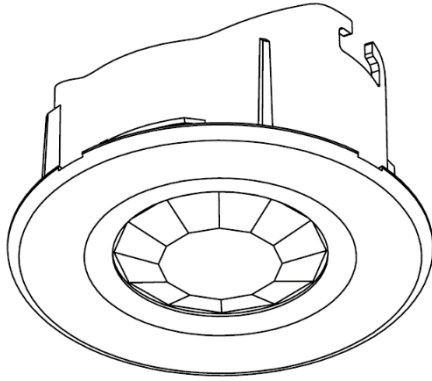


## Genel Özellikler



Şekil 1: XD100 Sıva üstü



Şekil 2: XD100 Sıva altı

- XD100 KNX Varlık/Hareket Sensörü, orta ve büyük ölçekli ofis alanları, konferans salonları, koridorlar, sınıflar, otoparklar gibi kapalı alanlarda kullanım için idealdir. Sıva altı ve sıva üstü olmak üzere iki modeli mevcuttur. 2,5 m montaj yüksekliğinde 9 m çapında hareket algılayabilir.
- Entegre ışık seviyesi algılayıcısı ve hareket algılayıcısı sayesinde varlığa bağlı olarak sabit ışık fonksiyonu uygulayabilir. Mevcut ortam ışığı, istenen lüks değeri ile kıyaslanır ve ortamda uygun aydınlık durumu sağlar.
- Koridor fonksiyonu ile “Hareket algılama, hareket sonrası, hareket yok” durumları için farklı parlaklık seviyeleri ayarlanabilir. Hareket sonrası açık kalma süresi kullanıcı tarafından değiştirilebilir.
- Aydınlatma kontrolü haricinde bağımsız HVAC kanalı ile iklimlendirme ve havalandırma kontrolü gerçekleştirebilir.
- Bağımsız varlık izleme kanalı ile varlık bilgisi farklı iletişim objesi üzerinden periyodik olarak gönderilebilir. Varlık izleme uygulamalarında kullanılır.
- Uygulama gereksinimlerine göre “bağımsız”(standalone) ya da “kontrol cihazı, uydu cihazı”(master, slave) olarak diğer sensörler ile paralel bağlı çalışabilir.
- Harici kontrollerin (buton, anahtar, diğer algılayıcılar vs.) kullanım durumuna göre Tam otomatik/Yarı otomatik çalışma modları ayarlanabilir.
- Test ve kalibrasyon modu kurulum esnasında kolaylık sağlar.
- Harici beslemeye ihtiyaç duymaz KNX hattı üzerinden beslenir.

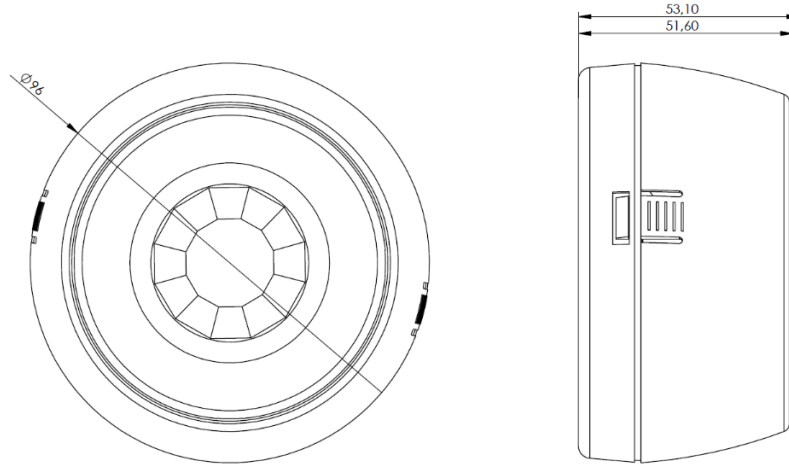
### SİPARİŞ KODLARI:

|       |                               |
|-------|-------------------------------|
| 48083 | PD100 Sıva Altı Montaj        |
| 48084 | MD100 Sıva Altı Montaj        |
| 48085 | PD100 Sıva Üstü Montaj        |
| 48133 | PD100 Sıva Üstü Montaj (IP44) |
| 48086 | MD100 Sıva Üstü Montaj        |
| 48113 | MD100 Sıva Üstü Montaj (IP44) |

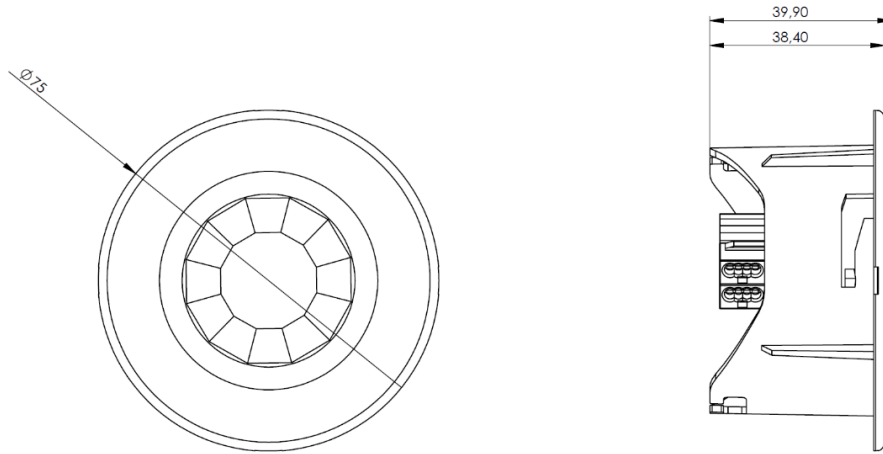
## Teknik Bilgiler

|                            |   |   |
|----------------------------|---|---|
| <b>Koruma Tipi</b>         | IP 20<br>IP 44 (Sadece Sıva Üstü serisi için opsiyonel) | EN 60 529   |
| <b>Güvenlik Sınıfı</b>     | II  | EN 61 140   |
| <b>Besleme:</b>            | Gerilim aralığı<br>Akım tüketimi                        | 21V... 30V DC, KNX hattı ile<br>< 10 mA   |
| <b>Uygulama Alanı</b>      |   | Kapalı alanlar  |
| <b>Sensör Tipi</b>         |   | Pasif infrared  |
| <b>Kurulum</b>             | Konum<br>Önerilen yükseklik                             | Tavan<br>2,5 m – 5 m  |
| <b>Algılama</b>            | Çap (2,5 m yükseklikte)<br>Alan<br>Açı<br>Işık seviyesi | 6 m çapında varlık (PD100)<br>9 m çapında hareket (MD100)<br>64 m <sup>2</sup><br>360°<br>100 – 1000 lüks |
| <b>Ek kanallar</b>         |   | Işık seviyesi, Varlık kanalı, HVAC kanalı   |
| <b>Paralel çalışma</b>     |   | Master/Master, Slave/Master   |
| <b>Çalışma öğeleri</b>     | - LED (kırmızı) ve buton                                | Cihazı programlamak için kullanılır.  |
| <b>Sıcaklık aralıkları</b> | - Çalışma<br>- Saklama<br>- Taşınma                     | -5° C + 45° C<br>-25° C + 55° C<br>-25° C + 70° C   |
| <b>Boyutlar</b>            |   | 42.5 x 42,5 x 12 mm   |
| <b>Ağırlık</b>             | 0.06 kg   |   |
| <b>Kutu</b>                | Plastik, polikarbon, renk beyaz                         |   |
| <b>CE</b>                  | EMC kılavuzu ve düşük gerilim yönetmeliği uyarınca      |   |
| <b>Uygulama programı</b>   | Haberleşme objesi<br>sayısı                             | Maksimum grup adresi<br>Maksimum eşleşme<br>sayısı  |
|                            | 56  | 254<br>255  |

## Teknik Çizim



Çizim 1: Sıva üstü XD100



Çizim 2: Sıva altı XD100