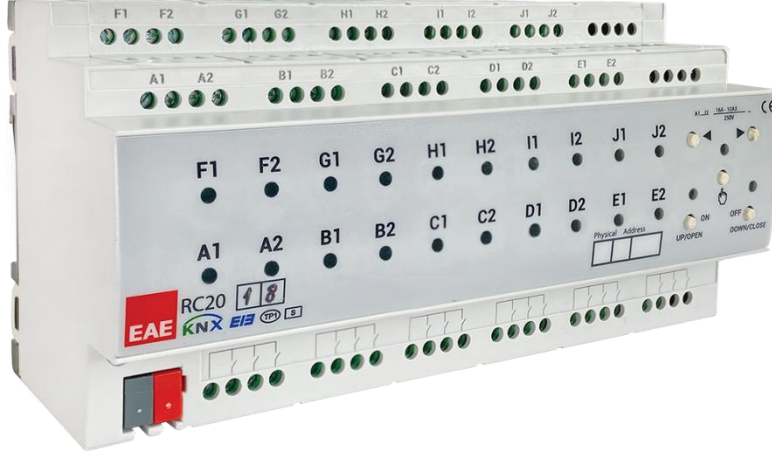


Genel Bilgi



EAE RCU mevcut versiyonlar:

RC2018	RC2000
RC1616	RC1600

Not: RCUXYY - XX çıkış sayısını ve YY giriş sayısını ifade eder.

- Oda Kontrol Ünitesi birden fazla 16A röle çıkışları bulundurur. Bu çıkışlar XX = 20/16 için sırasıyla 5/4 adet grup yapılabilir. Her kanal aşağıda belirtilen fonksiyonlarda konfigüre edilebilir;

- Anahtar çıkışı x4
- AC Perde x2
- DC Perde x1
- On/Off (2-noktalı) vana x2
- 3-noktalı vana x2

- Oda Kontrol Ünitesi opsiyonel olarak birçok giriş kanalı bulundurabilir. Her kanal galvanic izolelidir. Giriş kanalları universal arayüz gibi çalışır ve aşağıdaki fonksiyonlar olarak çalıştırılabilir;

- Anahtar/ Düğme Girişi
- Dimmer kontrolü
- Perde/Panjur Kontrolü
- Değer Gönderme
- Sahne Kontrolü
- Sayım sayacı

- Oda Kontrol Ünitesi RCU Serisi, daireler, otel odaları, hastaneler ve konutlar gibi farklı oda düzenleri için tek bir ürün olarak tasarlanmıştır.

- Oda Kontrol Ünitesi, oda uygulamalarının elektrik tesisatının tüm gereksinimlerini karşılar ve tek bir üründe aşağıdaki işlevleri sunar:

- ✓ Anahtarlama Aydınlatma Kontrolü
- ✓ Yük Kontrolü Değiştirme
- ✓ AC/DC Perde Kontrolü
- ✓ Fan coillerini kontrolü (Açık / Kapalı ve 3 noktalı vana)
- ✓ Kuru kontak girişleri

- Rezistif, kapasitif ve endüktif yüklerin yanı sıra EN 60 669'a göre floresan lamba yükleri kontrolü için uygundur. Bir anahtar çıkış cihazı aşağıdaki fonksiyon listesini sağlar.

- Merdiven
- Harici lojik
- Dahili lojik
- Öncelik ayarı
- Eşik değer ayarı
- Çalışma Saati
- Sweep

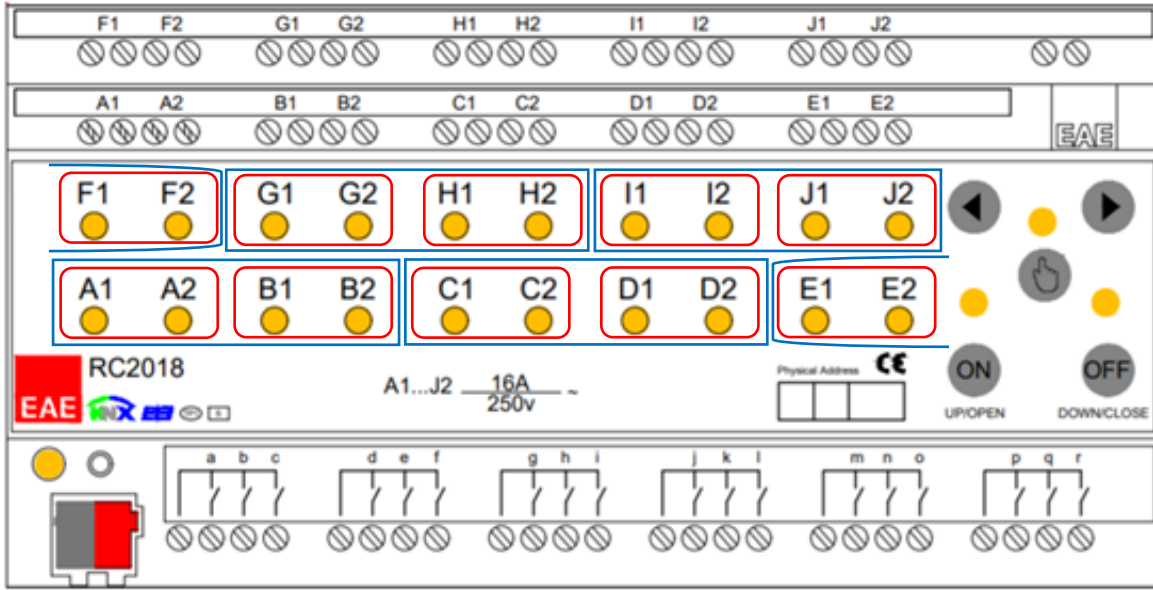
- Yerleşik butonlar ile panel üzerinden her kanal için manuel kontrol mümkündür.

- 220V harici güç gerekli DEĞİLDİR.

Teknik Veriler

Koruma Türü	IP 20	EN 60529	
Güvenlik Sınıfı	II	EN 61140	
Güç kaynağı	- Voltaj	21V... 30V DC, SELV	
	- Akım Tüketimi	≤ 15 mA	
Harici Güç Kaynağı	-	-	
Bağlantılar	- Vida Terminalleri	0,05...3,31 mm ² tek damarlı kablo 0,05...3,31 mm ² çok damarlı kablo	
	- Maks. Sıkma Torku	0.5 Nm	
	- KNX	Bus bağlantı terminali	
Çıkış	- Sayısı	XX çıkış	
	- Anahtarlama Voltajı	250 V AC; 50/60 Hz	
	- Anahtarlama Akımı 250 V AC	16A / AC 1	
	- Anahtarlama Akımı 250 V AC, kapasitif yükler	16A (200µF)	
	- Maksimum anahtarlama gücü	4000 VA	
	- Mekanik ömür	> 1 x 10 ⁶	
Yük Tipi	- Akkor lamba	4000 W	
	- Halojen lamba	4000 W	
	- İndüktif yükler, transformatör	2000 W	
	- Elektronik sürücüler	1500 W	
Röle Tipi	- Potansiyal-free, bistable, izole		
Giriş	- Sayısı	YY giriş	
	- Tarama gerilimi	5 V	
	- Akım	1 mA	
	- Kablo uzunluğu	< 300 m	
Kurulum	- 35mm montaj rayı	EN 60 715	
Çalışma elemanları	- LED (kırmızı) ve düğme	Fiziksel adres için	
Sıcaklık aralığı	- Ortam	-5° C + 45° C	
	- Depolama	-25° C + 55° C	
Nem	- Maks. hava nemi	% 85 nem yoğunlaşması yok	
Boyutlar		66 x W x 90mm	
	Mm cinsinden genişlik W	180 mm	
	Birimde genişlik W (18 mm modül)	10 birim	
Ağırlık	0,65 kg		
Kutu	Plastik, polikarbonat, renk gri		
CE	EMC kılavuzuna ve düşük gerilim yönetmeliğine uygun olarak üretilmiştir.		
Uygulama programı	İletişim nesneleri	Adreslerin sayısı (maks.)	Atama sayısı (max)
	254	255	255

Gruplama Topoloji Görşeli



	Aydınlatma	AC Perde	DC Perde	Fan Coil Fan Kontrolü	Vana Kontrolü
RCU20YY	A1A2-B1B2... J1J2	A-B-C-D-E- F-G-H-I-J	AB - CD - EF- GH - IJ	AB - CD - EF- GH - IJ	AB - CD - EF- GH - IJ
RCU16YY	A1A2-B1B2... H1H2	A-B-C-D-E- F-G-H	AB - CD - EF- GH	AB - CD - EF- GH	AB - CD - EF- GH

Aydınlatma ve AC Perdeler için;

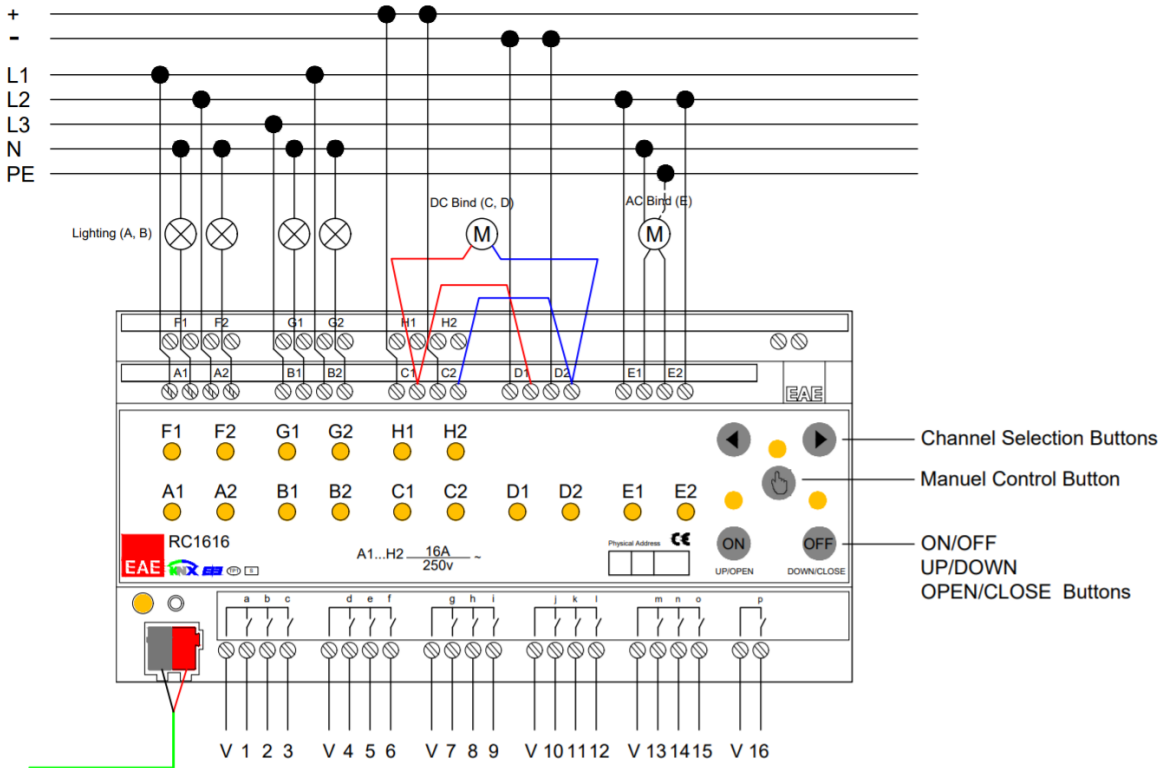
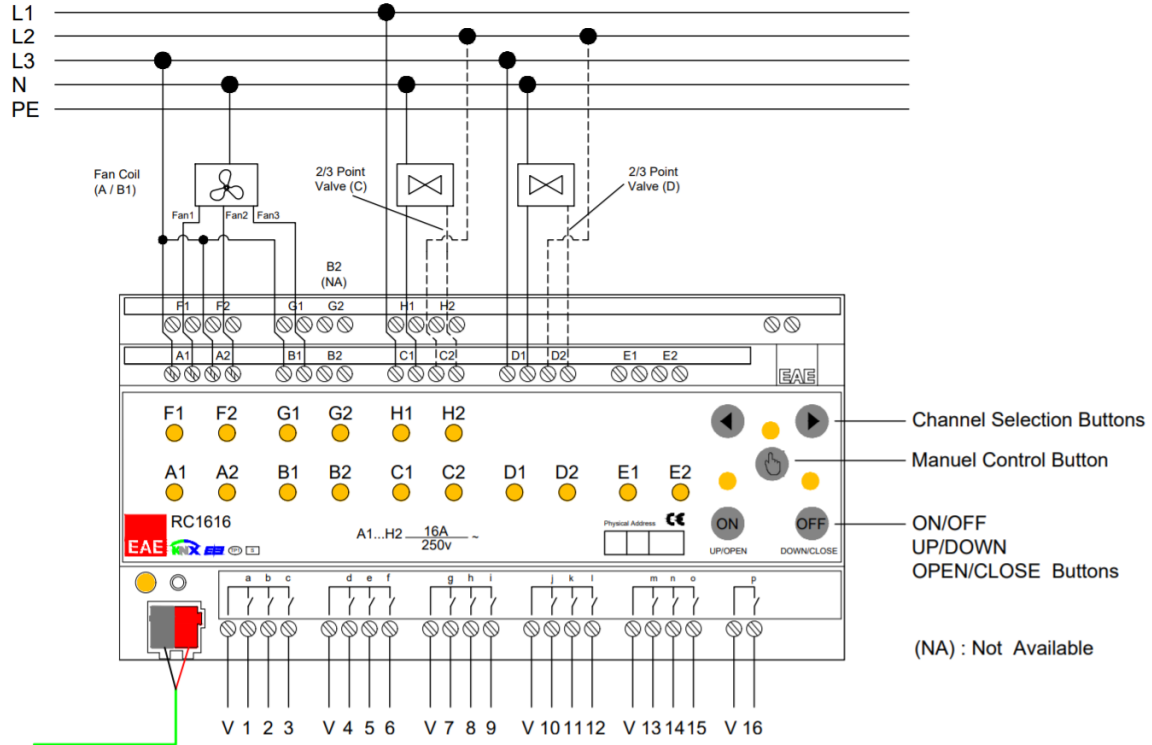
- Kanallar ayrı ayrı kullanılabilir, örneğin: A1 ve A2, aydınlatma için bir anahtar olarak, B1 ve B2, yukarıdaki görselde kırmızı çizimlerle gösterildiği gibi AC Perde vb. olarak kullanılabilir.

DC Perde, Fan Coil Fan Kontrolü ve Valf Kontrolü için;

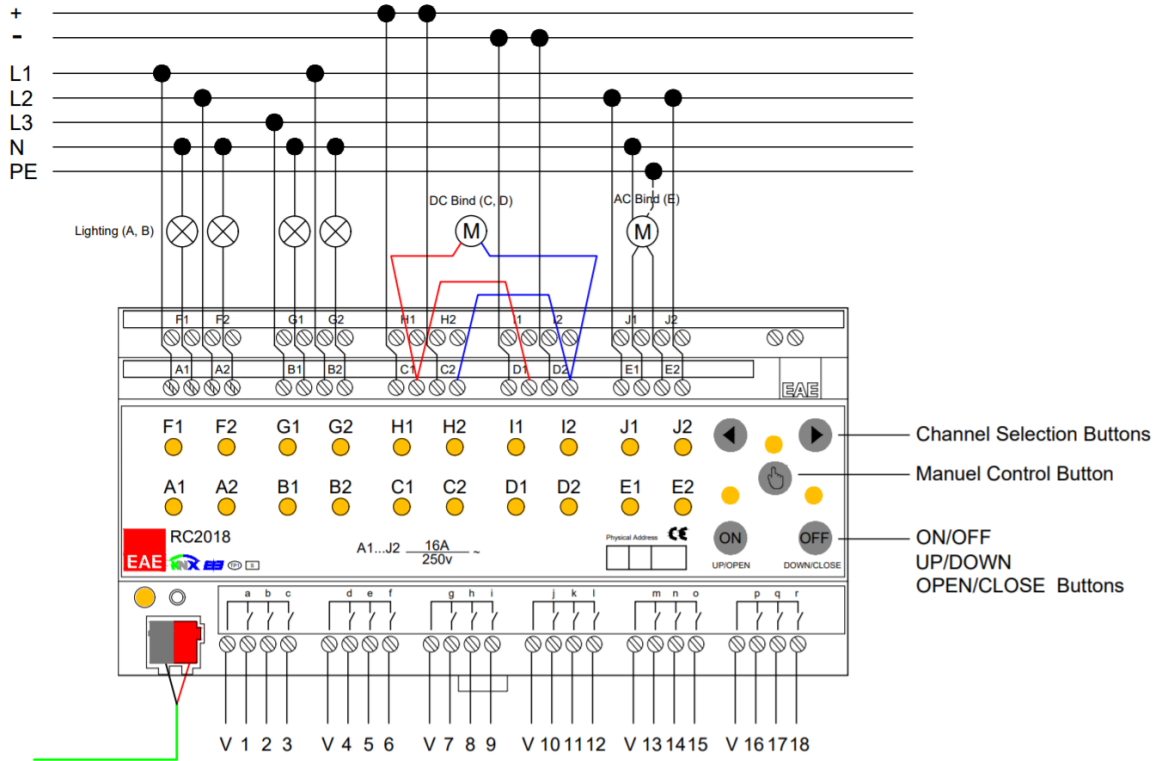
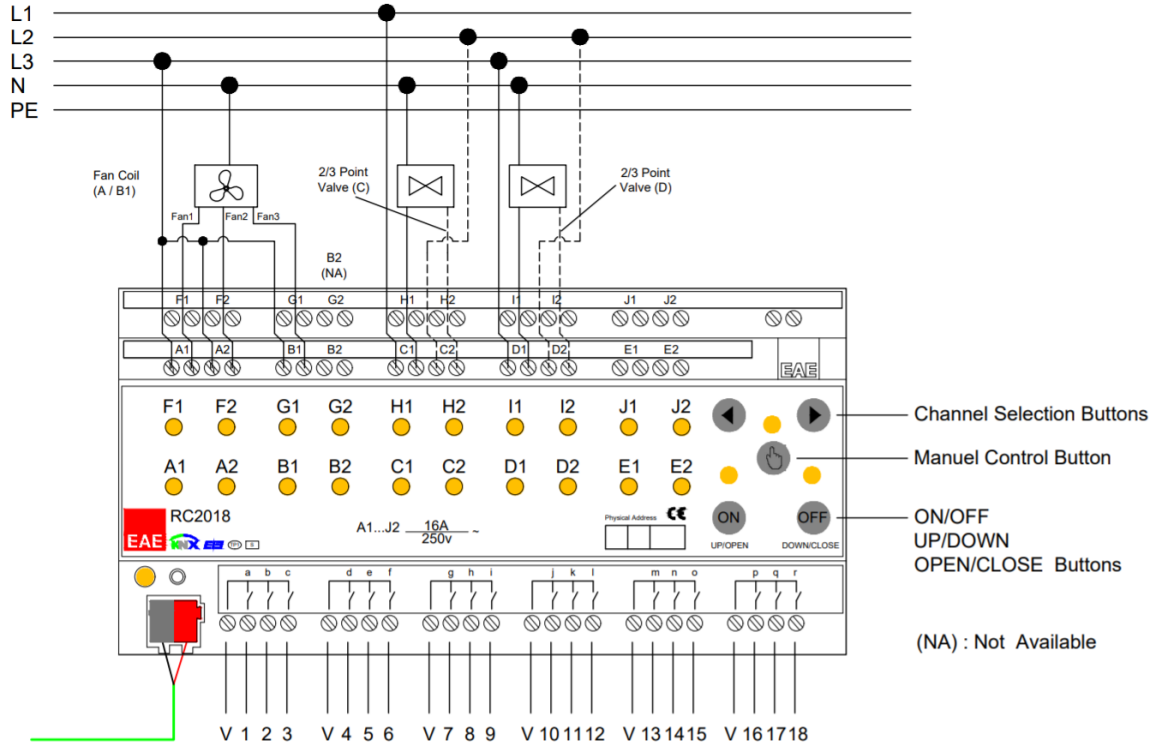
- Sonraki kanallar birbirine bağlanır, örneğin: G1G2 ve H1H2, yukarıdaki görsellerde mavi renkli çizimlerle gösterildiği gibi DC Perde vb. için birlikte kullanılmalıdır.

Bağlantı Örnekleri

RCU1616

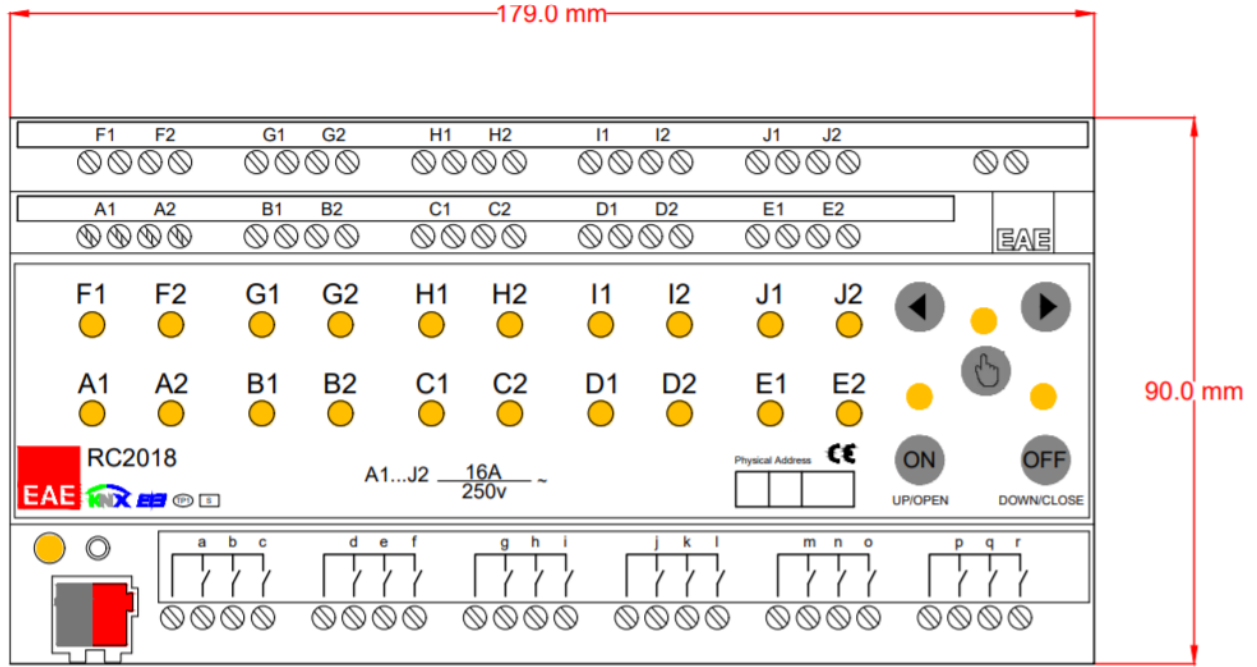


RCU2018

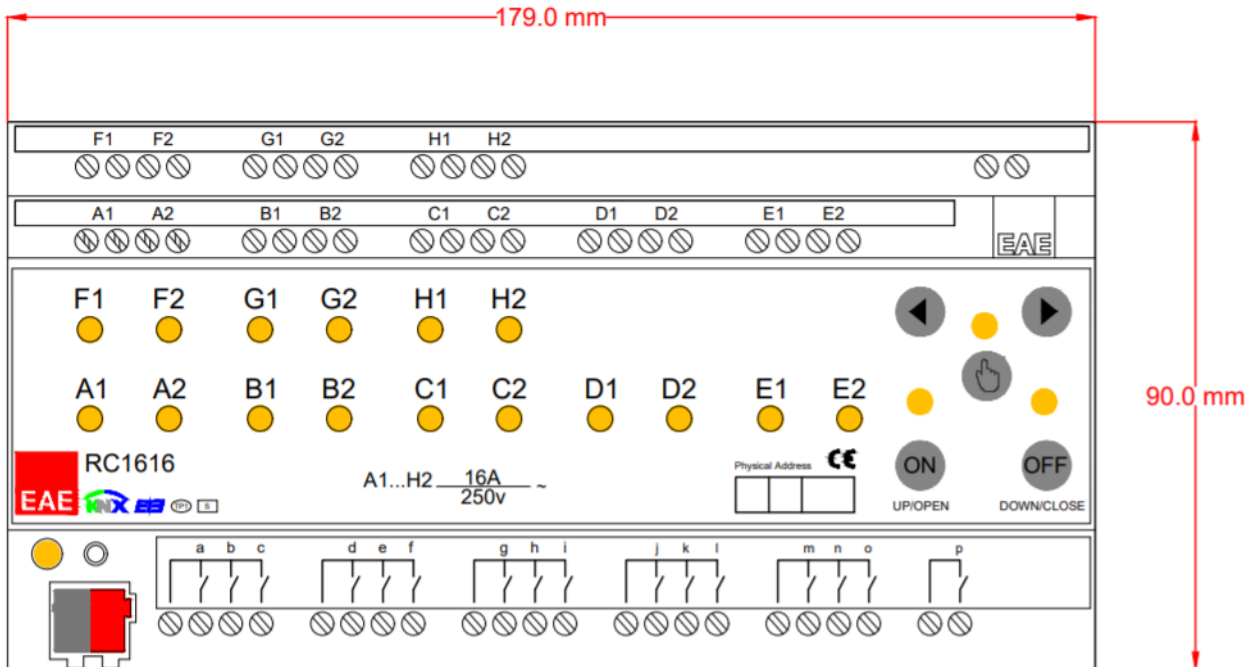


Ölçülü Çizimler

RCU2018



RCU1616



Ölçülü Çizimler

