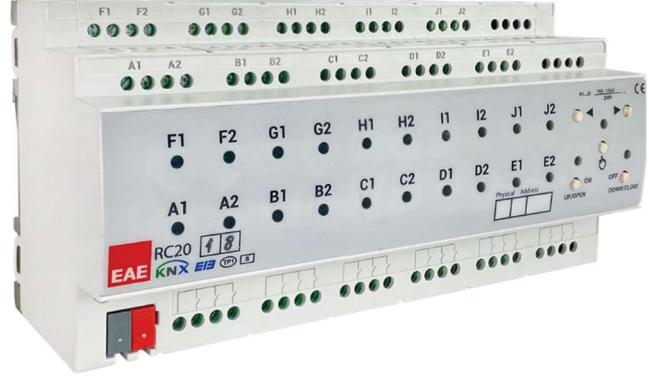
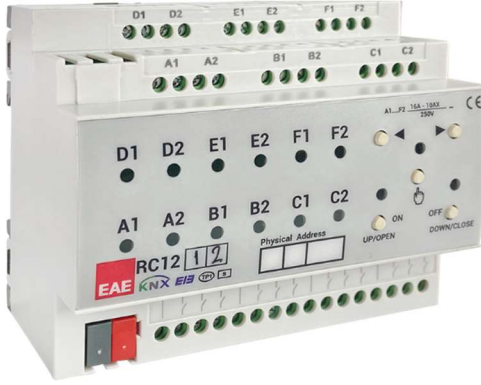


Genel Bilgiler



EAE RCU mevcut versiyonlar:

RC2018	20 Çıkış – 18 Giriş	48287
RC2000	20 Çıkış – Giriş Yok	48286
RC1616	16 Çıkış – 16 Giriş	48285
RC1600	16 Çıkış – Giriş Yok	48284
RC1212	12 Çıkış – 12 Giriş	48283
RC1200	12 Çıkış – Giriş Yok	48282
RC0808	8 Çıkış – 8 Giriş	48281
RC0800	8 Çıkış – Giriş Yok	48280

Not: RCUXYY - XX çıkış sayısını ve YY giriş sayısını ifade eder.

- Oda Kontrol Ünitesi birden fazla 16A röle çıkışları bulundurur. Bu çıkışlar XX = 20/16/12/8 için sırasıyla 5/4/3/2 adet grup yapılabilir . Her kanal aşağıda belirtilen fonksiyonlarda konfigüre edilebilir;

- ▶ Anahtar çıkışı x4
- ▶ AC Perde x2
- ▶ DC Perde x1
- ▶ On/Off (2-noktalı) vana x2
- ▶ 3-noktalı vana x2

- Oda Kontrol Ünitesi opsiyonel olarak birçok giriş kanalı bulundurabilir. Her kanal galvanik izolelidir. Giriş kanalları üniversal arayüz gibi çalışır ve aşağıdaki fonksiyonlar olarak çalıştırılabilir;

- ▶ Anahtar/ Düğme Girişi
- ▶ Dimleme kontrolü
- ▶ Perde/Panjur Kontrolü
- ▶ Değer Gönderme
- ▶ Sahne Kontrolü
- ▶ Sayım sayacı

- Oda Kontrol Ünitesi RCU Serisi, daireler, otel odaları, hastaneler ve konutlar gibi farklı oda düzenleri için tek bir ürün olarak tasarlanmıştır.

- Oda Kontrol Ünitesi, oda uygulamalarının elektrik tesisatının tüm gereksinimlerini karşılar ve tek bir üründe aşağıdaki işlevleri sunar:

- ✓ Anahtarlama Aydınlatma Kontrolü
- ✓ Yük Kontrolü Değiştirme
- ✓ AC/DC Perde Kontrolü
- ✓ Fan Coil kontrolü (On / Off ve 3 noktalı vana)
- ✓ Kuru kontak girişleri

- Rezistif, kapasitif ve endüktif yüklerin yanı sıra EN 60 669'a göre floresan lamba yükleri kontrolü için uygundur. Bir anahtar çıkış cihazı aşağıdaki fonksiyon listesini sağlar.

- ▶ Merdiven
- ▶ Harici lojik
- ▶ Logic Fonksiyonu
- ▶ Öncelik ayarı
- ▶ Eşik değer ayarı

- Yerleşik butonlar ile panel üzerinden her kanal için manuel kontrol mümkündür.

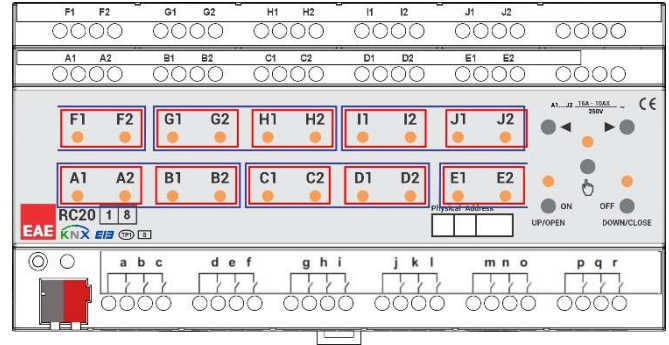
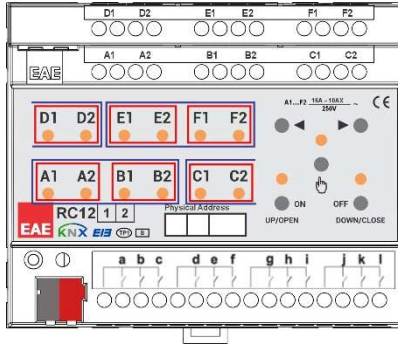
- 220V harici güç gerekli DEĞİLDİR

RCXXYY Serisi Teknik Veriler

Koruma türü:	IP 20	EN 60 529
Güvenlik sınıfı:	II	EN 61 140
Güç kaynağı:	- Voltaj - Akım Tüketimi	21V... 30V DC, SELV <15 mA
Harici güç kaynağı:	-	-
Bağlantılar:	- Vida Terminalleri - Maks. Sıkma Torku - KNX	0,05...4 mm tek damar kablo 0,05...2,25 mm yüksüklü çok damarlı kablo 0.8 Nm Bus bağlantı terminali
Çıkışlar:	- Sayısı - Anahtarlama Değerleri - Akor lamba - Halojen lamba - İndüktif Yük, transformatör - Elektronik sürücüler - Maks. Inrush Akımı - Maks. Anahtarlama Gücü - Mekanik Ömür	XX çıkış 16A 250 VAC / 6x10 ³ OPS _(Resistive) 3500W 3500W 2000W 1500W 492A/1.5ms-165A/20ms 4000VA 2 x 10 ⁶
Röle tipi:	- Potential-free, bistable, izole	
Girişler:	- Sayısı - Tarama Gerilimi - Akım - Kablo Uzunluğu	YY binary giriş 12 V 0.3 mA < 300 m
Montaj:	- 35mm Montaj Rayı	EN 60 715
Çalışma elemanları:	- LED (kırmızı) ve düğme	Fiziksel adres için
Çalışma Sıcaklığı:	- Ortam - Depolama	-5° C + 45° C -25° C + 55° C
Ölçüler:	- RC2018/RC2000/RC1616/RC1600 - RC1212/RC1200/RC0808/RC0800	66 x 180 x 90 mm 66 x 108 x 90 mm
Ağırlık:		0.65 kg
Kutu:		Plastik, Polikarbon, Gri Renk
CE:		EMC kılavuzu ve alçak gerilime uygundur.

NOTE: Cihazın fabrika ayarı fiziksel adresi: "15.15.255"

Gruplama Topolojisi



	Lighting	AC Blind	DC Blind	Fan Coil Fan Control	Valve Control
RC20YY	A1A2-B1B2... J1J2	A-B-C-D-E- F-G-H-I-J	AB - CD - EF- GH - IJ	AB - CD - EF- GH - IJ	AB - CD - EF- GH - IJ
RC16YY	A1A2-B1B2... H1H2	A-B-C-D-E- F-G-H	AB - CD - EF- GH	AB - CD - EF- GH	AB - CD - EF- GH
RC12YY	A1A2-B1B2... F1F2	A-B-C-D-E- F	AB - CD - EF	AB - CD - EF	AB - CD - EF
RC08YY	A1A2-B1B2... D1D2	A-B-C-D	AB - CD	AB - CD	AB - CD

Aydınlatma ve AC Perdeler için;

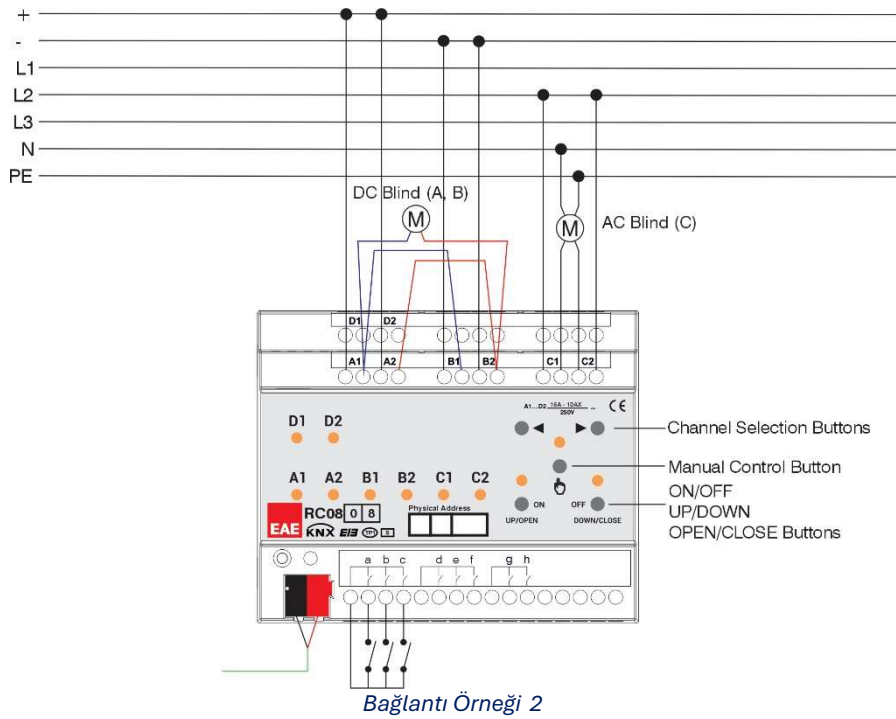
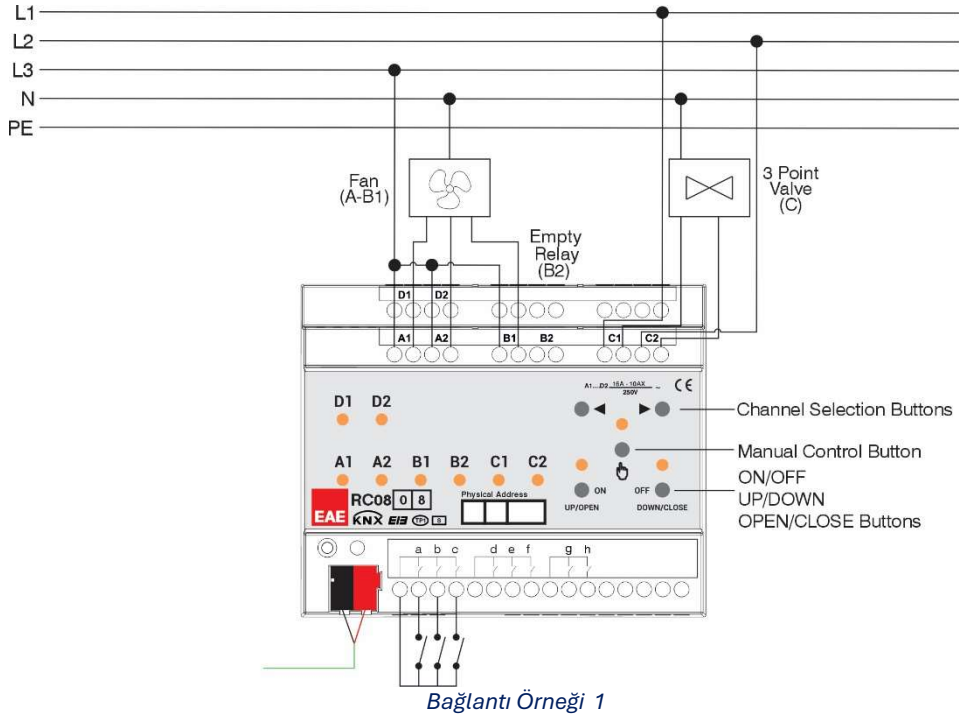
- Kanallar ayrı ayrı kullanılabilir, örneğin: A1 ve A2, aydınlatma için bir anahtar olarak, B1 ve B2, yukarıdaki görselde kırmızı renkli çizimlerle gösterildiği gibi AC Perde vb. olarak kullanılabilir.

DC Perde, Fan Coil Fan Kontrolü ve Valf Kontrolü için;

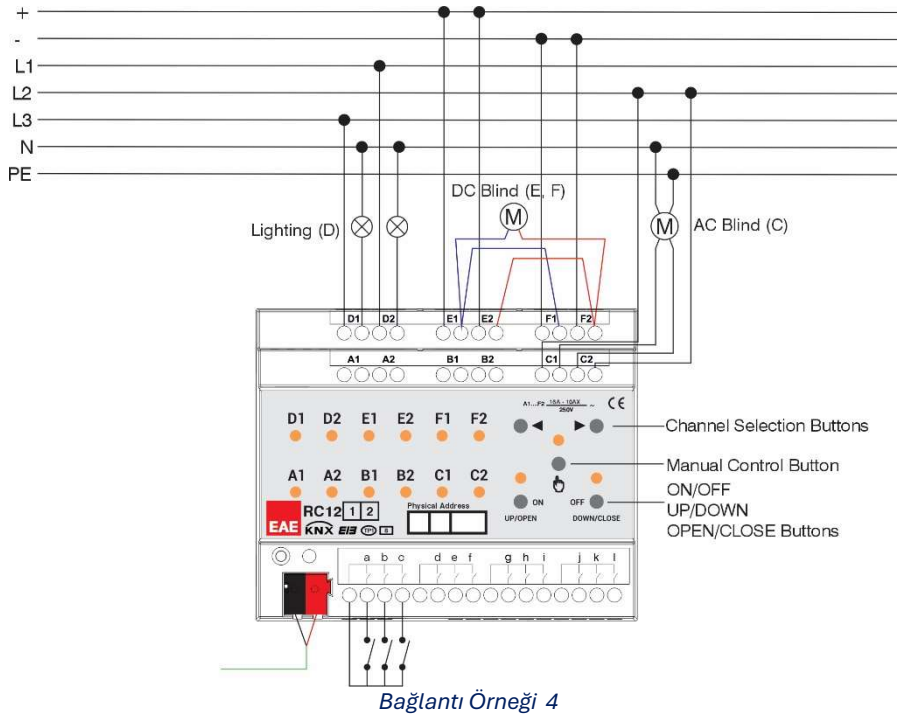
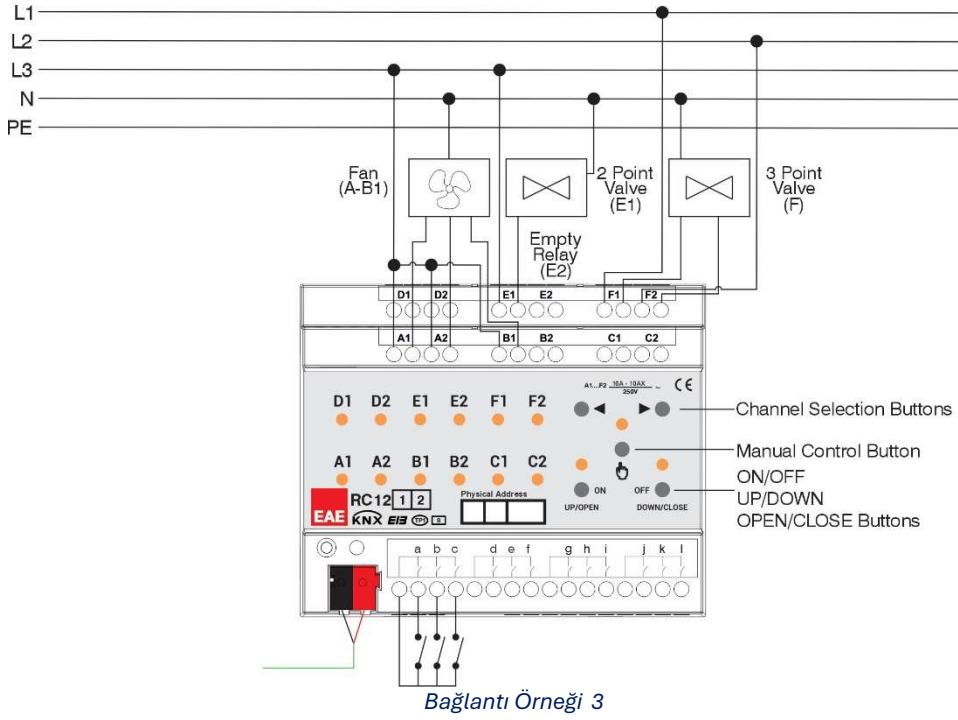
- Sonraki kanallar birbirine bağlanır, örneğin: G1G2 ve H1H2, yukarıdaki görsellerde mavi renkli çizimlerle gösterildiği gibi DC Perde vb. için birlikte kullanılmalıdır.

Bağlantı Örnekleri

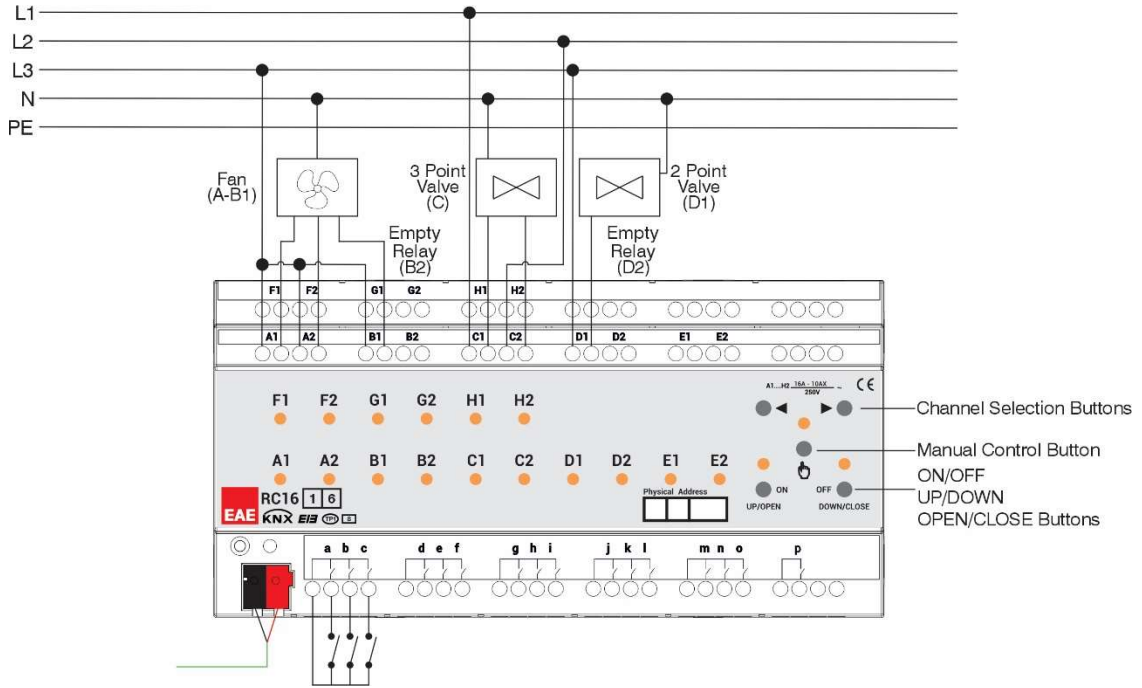
RC0808



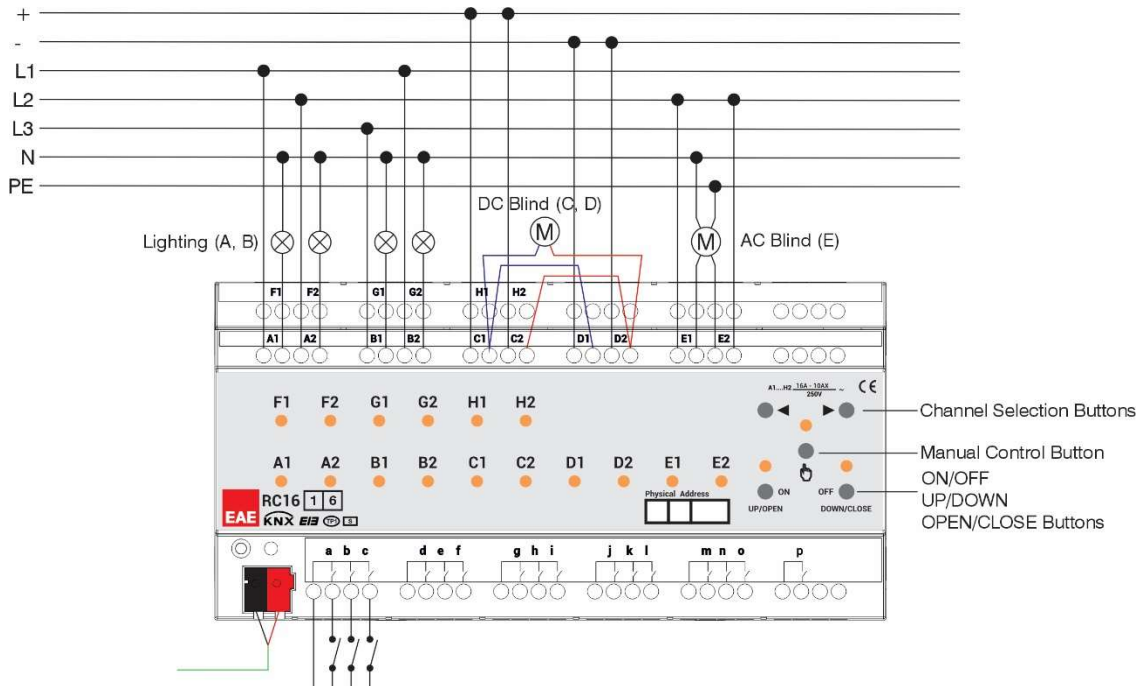
RC1212



RC1616

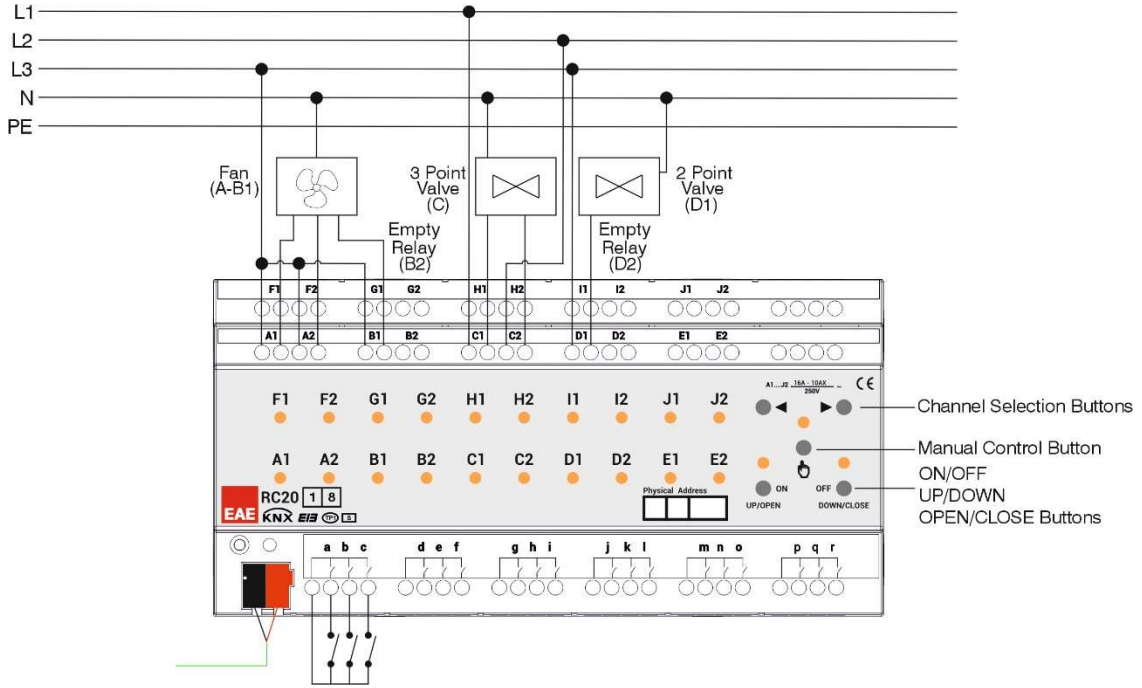


Bağlantı Örneği 5

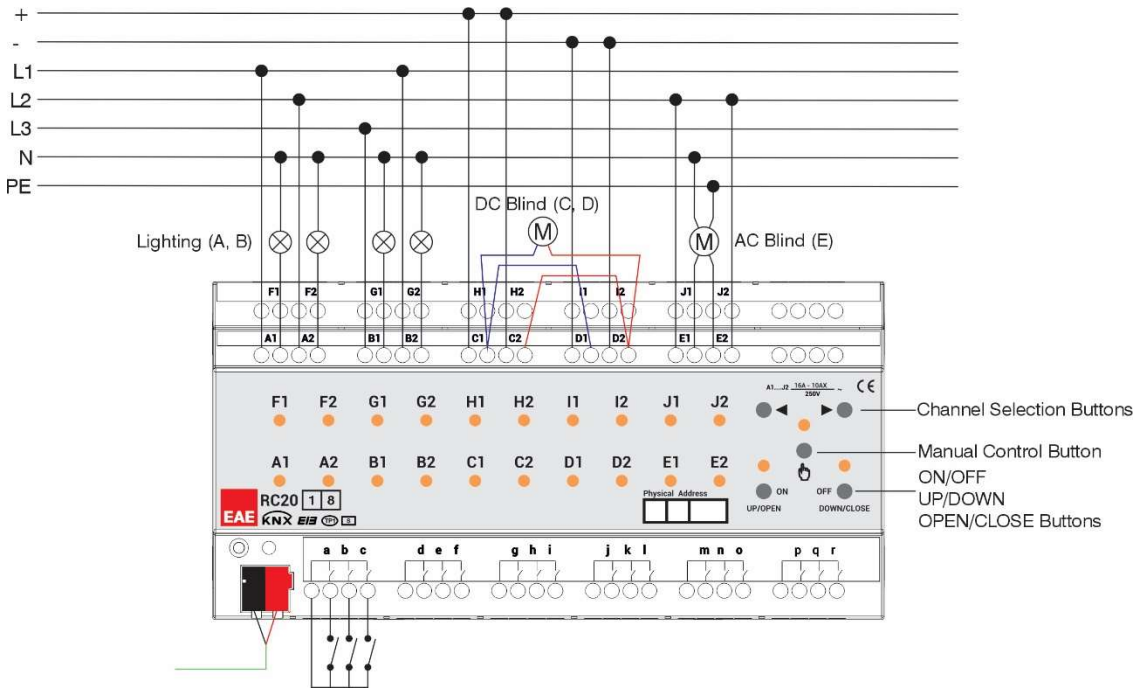


Bağlantı Örneği 6

RC2018

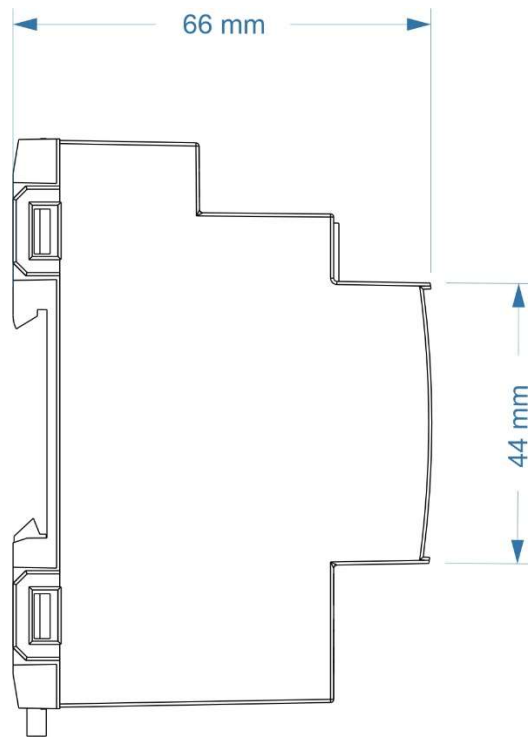
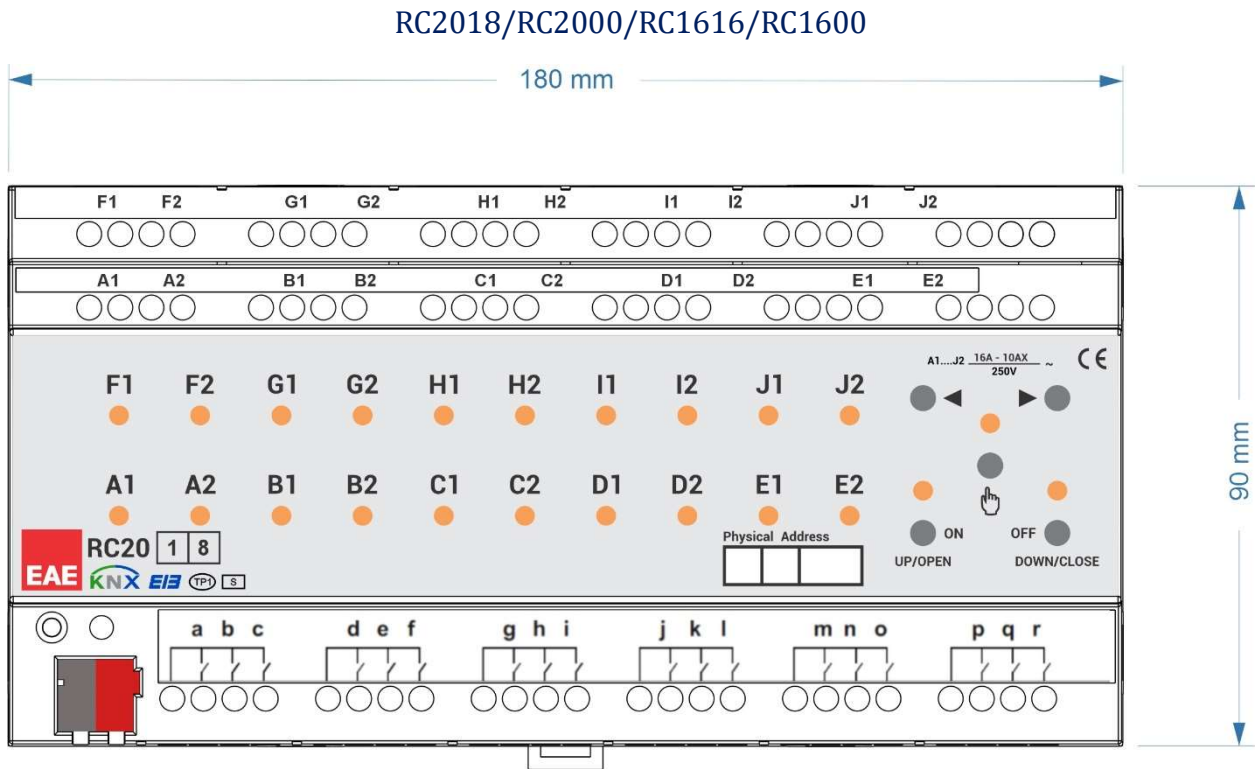


Bağlantı Örneği 7



Bağlantı Örneği 8

Ölçekli Boyutlar



RC1212/RC1200/RC0808/RC0800

