

Общие характеристики



- Пожизненная гарантия качества поверхности
- Программирование через ETS3 / ETS4 / ETS5.
- Возможность расширения до 6 клавиш
- Различные варианты цветов
- Персонализированная инфографика
- Стандартные монтажные коробки для установки до 60x60 мм
- Независимые свободно программируемые клавиши
 - Вкл/Выкл
 - Диммирование
 - Управление шторами
 - Значение и установка приоритета
 - Управление с ценами
 - LED индикация состояния

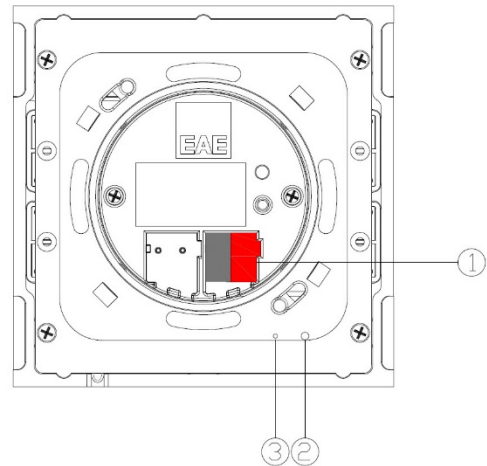
Технические данные

Рабочее напряжение	- Напряжение	21В ... 30В постоянного тока, через шину KNX
	- Питание от KNX шины	<10мА
Класс защиты		IP 20, DIN EN 60529
Подключение		II EN 61140
	- KNX	Подключение к шине
Температура	- Окружающей Среды	-5° C + 45° C
	- Хранение	-25° C + 55° C
	- Точность Измерения	±0,3 °C
Влажность Воздуха	- Макс. Влажность воздуха	95% влажность
Размеры	Лицевая сторона	90 x 90 мм
	Боковая поверхность	8.5 мм
	Установочная часть	29.5 мм
Вес		73 г
Материал коробки		Пластик, поликарбонат
CE		В соответствии с EMC

Функциональные элементы и соединения



1. Группы клавиш (1-4 клавиши)
(можно расширить до 6 клавиш)



1. Клемма KNX
2. Кнопка программирования
3. Светодиод программирования

Технические чертежи

