

Общие характеристики

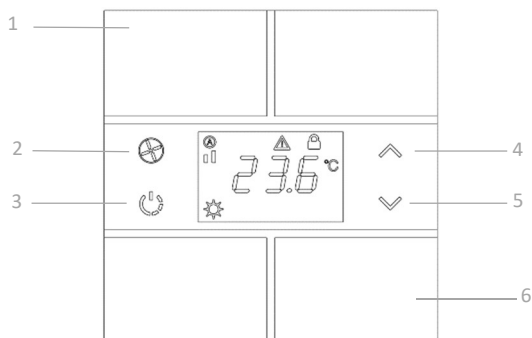


- Мониторинг климата с помощью цифрового ЖК-дисплея
- Встроенный датчик температуры (°C / °F)
- Регулировка скорости вентилятора (1, 2, 3, Авто)
- Различные режимы работы (комфорт, ночь, отсутствие, выкл)
- Полностью автоматический контроль климата (отопление, охлаждение)
- Возможность управления различными блоками HVAC, включая VRF-VRVC
- Относительное PI, PI PWM (On/Off), фанкойлы, сплит-системы
- Стандартные монтажные коробки для установки до 60x60 мм
- 2 или 4 независимо программируемых кнопок
 - Вкл./Вклю.
 - Диммирование
 - Управление шторами и жалюзи
 - Передача значений
 - Управление сценами

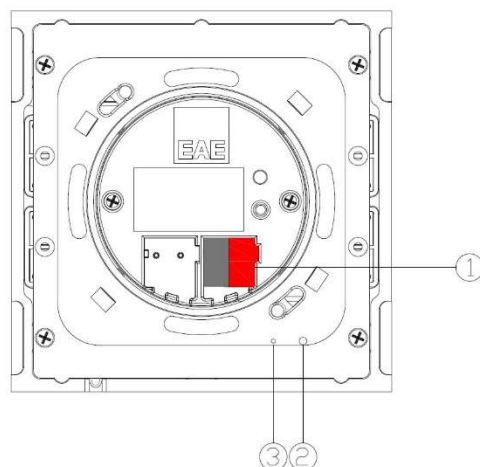
Технические данные

Рабочее напряжение	- Напряжение Питание от KNX шины	21В ... 30В постоянного тока, через шину KNX <10мА
Класс защиты		IP 20, DIN EN 60529
Соединение	- KNX	Подключение к шине
Рабочая температура	-Окружающей среды -Хранение -Точность измерения темп.	-5° С До + 45° С -25° С + 55° С ±0,3 °
Размеры	Лицевая сторона Боковая поверхность Установочная часть	85 x 85 мм 11 мм 19.4 мм
Материал	Корпус: Поликарбонат	Лицевая поверхность: Стекло или металл
Цвета	Металл: естественный, золотой, бронзовый, антрацит Стекло: черный, белый, RAL	
CE	В соответствии с EMC руководством	
Апликац. програм.	Объектов связи 50	Макс. кол-во гр. адресов 254
		Макс. кол-во назначений 255

Функциональные элементы и соединения



1. Программируемые кнопки Группы 1
2. Скорость вентилятора (1, 2, 3, A)
3. Режим работы (комфорт, ночь, отсутствие, выкл)
4. Установка температуры - добавить
5. Установка температуры - понизить
6. Программируемые кнопки 2 Группы



1. Соединительная клемма KNX
2. Кнопка программирования
3. Светодиод программирования

Технические чертежи

