

## Общие характеристики

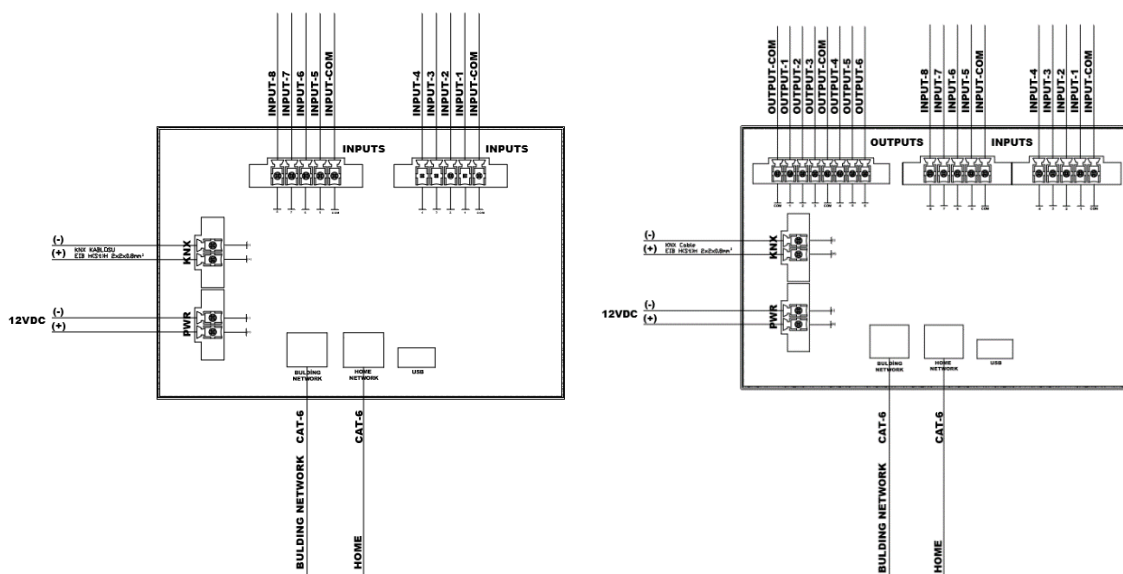


- Сенсорная панель управления 11,6 "
- 8 входов сухих контактов, 6 выходов (опционных)
- Подключение локальных сетей
- Полное сохранение данных в случае сбоя питания
- Горизонтальная или вертикальная ориентация панели
- Операционная система Linux
- Экран с антибликовым покрытием
- Вы можете сами создавать и сохранить пользовательские сценарии
- Соответствие директивам CE
- Управление освещением, шторами и жалюзи, климатом - отопление / охлаждение (кондиционеры, фанкойлы, клапаны, вентиляция), датчиками безопасности, охранной сигнализацией, IP-камеры (H. 264 RTSP), видео домофон, а также, услуги консьерж-сервиса и управляющей компании.
- Встроенный микрофон и динамики

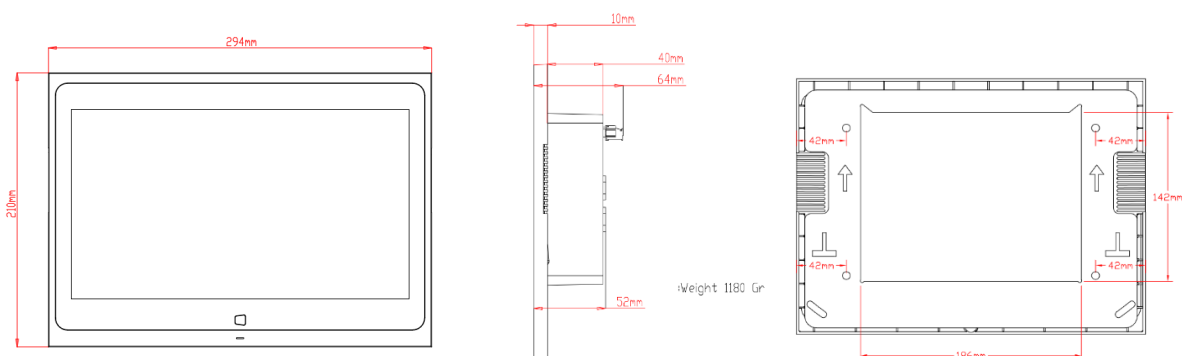
## Технические данные

<b>Класс защиты</b>	IP 20	EN 60529
<b>Процессор</b>	ARM 64-bit Quad-Core CPU	
<b>Память</b>	1 GB DDR3L	
<b>Аудио</b>	2x3W speaker Микрофон с шумоподавлением	
<b>OS</b>	Linux 4.9.30	
<b>Источник питания</b>	Напряжение Потребление тока	11 - 30В DC, SELV < 1 А @12V Макс 9 Ватт 30В - 300 мА
<b>Соединение</b>	Винтовые клеммы Максимальный зажим KNX	Провод 0,129-1,31 мм твердый многожильный провод, 16 до 26 AWG 0,2 Нм Соединительная шина KNX
<b>Входы</b>	KNX 2 x 100 Мбит (Cat5e) Ethernet 8 x входа "сухой контакт" - Напряжение развертки - Текущее напряжение - Длина кабеля	5 В 1 мА < 300 м
<b>Выходы</b>	5 x 5A / 250VAC реле (опционально) 1 x7A / 250 В реле (опционально)	
<b>Установка</b>	Скрытый монтаж	
<b>Диапазон температур</b>	Окружающей среды Хранение	-5°C +35°C -25°C +45°C
<b>Влажность воздуха</b>	Макс. влажность воздуха	85% без конденсации влаги
<b>Размеры</b>	293 x 209 x 78мм	
<b>Вес</b>	1250 г	
<b>Корпус</b>	ABS	Рамка: сталь
<b>CE</b>	В соответствии с RoHS, EMC низкого напряжения	

## Схема соединений

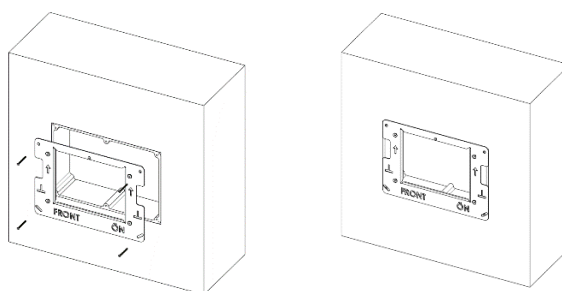


## Технические чертежи



## Установка

Шаг 1: Закрепите установочную пластину в квадратную монтажную коробку в стене с помощью шурупов.



Шаг 2: Подключите шину KNX, а также внешний источник питания, вход клеммы и разъем Ethernet. Поместите Valesa в монтажную коробку.

