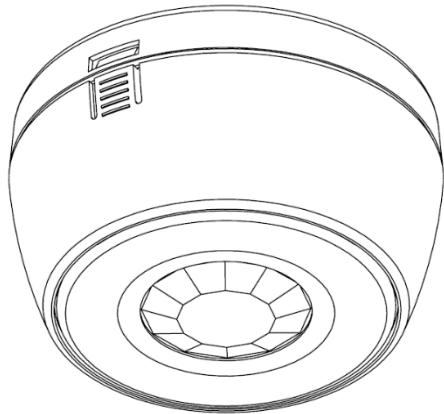
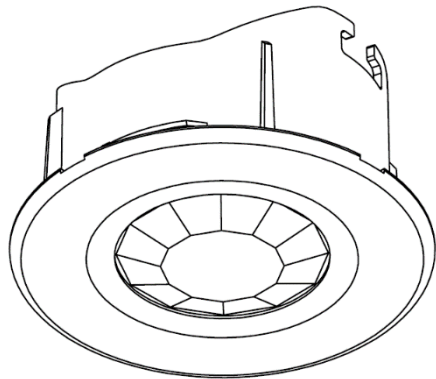


## Общие характеристики



Вар 1: XD100 Монтаж на поверхности



Вар 2: XD100 Монтаж заподлицо

- Датчик присутствия XD100 KNX идеален для крупноразмерных помещений, таких как офисы, коридоры, аудитории, конференц-залы, спортивные залы, крытые парковки. Доступен в 2 моделях; MD100, PD100, с установкой на поверхности или заподлицо.
- Функция поддержки постоянного освещения может быть реализована благодаря встроенному датчику освещенности и датчику движения. XD100 контролирует уровень освещения по заданным параметрам.
- Параметры освещения могут быть установлены с различными уровнями яркости, а также, с функцией коридора, на основе данных датчика движения (обнаружение движения, после движения, без действий).
- Системы кондиционирования и вентиляции могут управляться независимым каналом HVAC.
- Информация о присутствии может быть отправлена приложениям мониторинга присутствия через независимый канал.
- EAE KNX XD100 (PD100 и MD100) может использоваться, как для автономной, так и для синхронной работы с другими датчиками.
- XD100 обеспечивает полностью автоматическое и полуавтоматическое управление освещением.
- Режим тестирования и калибровки.
- Не требует дополнительного источника питания.

## Технические данные

<b>Класс защиты</b>	IP 20	EN 60 529
<b>Класс безопасности</b>	II	EN 61 140
<b>Электропитание:</b>	Напряжение	21V... 30V DC, KNX линия
	Потребление тока	< 10 мА
<b>Зона применения</b>		Внутренние помещения
<b>Тип датчика</b>		Пассивный инфракрасный
<b>Установка</b>	Расположение	Потолок
	Рекомендуемая высота	2,5м - 5м
<b>Диаметр обнаружения</b>	Диаметр (на высоте 2,5 м)	9 м обнаружение движения (MD 100)
		6 м обнаружение движения (PD 100)
	Площадь	64 м <sup>2</sup>
	Угол	360°
	Уровень освещенности	10 – 1000 люкс
<b>Дополнительно</b>		канал освещения, канал присутствия, канал вентиляции и кондиционирования
<b>Синхронная работа</b>		Master/ Master, Slave / Master
<b>Операционные элементы</b>	LED (красный) и кнопка	Для физического адреса
<b>Диапазон температур</b>	Окружающей среды	-5° C + 45° C
	Хранение	-25° C + 55° C
	Транспорт	-25° C + 70° C

<b>Размеры</b>	42.5 x 42,5 x 12 мм	
<b>Вес</b>	0.06 кг	
<b>Корпус</b>	Пластиковая, поликарбонат, цвет белый	
<b>CE</b>	в соответствии с директивой EMC и низким напряжением	
<b>Апликационная программа</b>	Связь с объектами	Количество адресов(макс.)
	44	254

## Технические чертежи

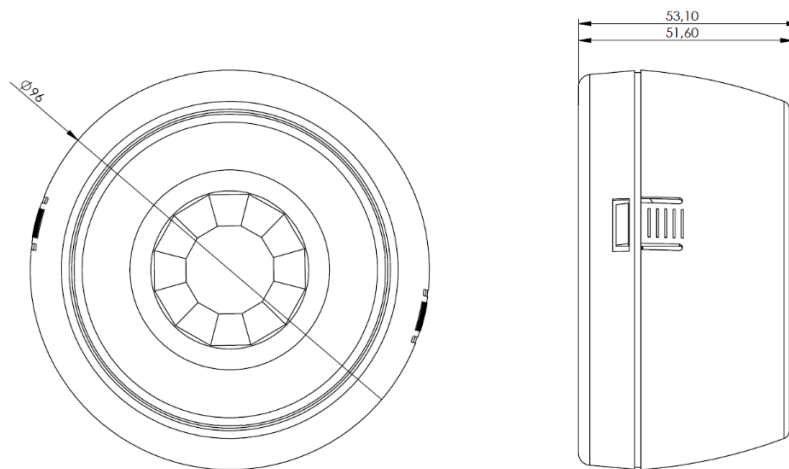


Рисунок 1: поверхностное крепление XD10

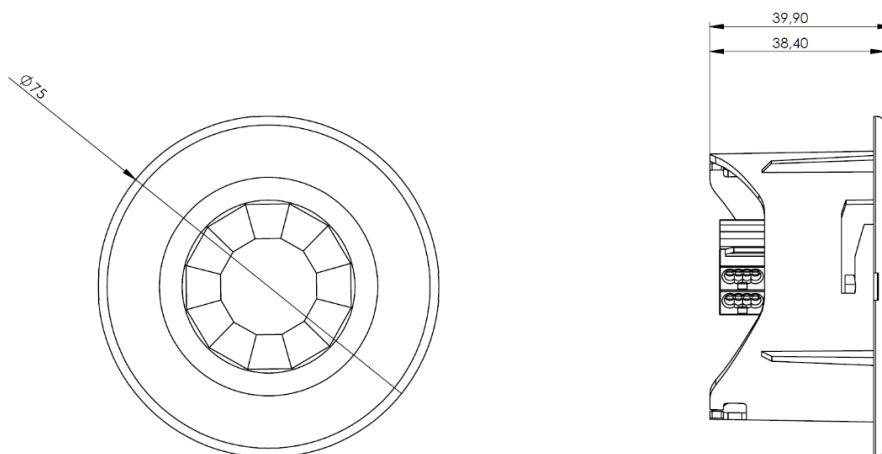


Рисунок 2: XD100 заподлицо